

МЕЖГОСУДАРСТВЕННЫЙ
СТАНДАРТ

ГОСТ
32579.5–
2013

КРАНЫ ГРУЗОПОДЪЕМНЫЕ
ПРИНЦИПЫ ФОРМИРОВАНИЯ РАСЧЕТНЫХ НАГРУЗОК
И КОМБИНАЦИЙ НАГРУЗОК

Часть 5. Краны мостового типа

(ISO 8686-5:1992, NEQ)

Издание официальное

Москва
Стандартинформ
2014

Предисловие

Цели, основные принципы и основной порядок проведения работ по межгосударственной стандартизации установлены в ГОСТ 1.0–92 «Межгосударственная система стандартизации. Основные положения» и ГОСТ 1.2–2009 «Межгосударственная система стандартизации. Стандарты межгосударственные, правила, рекомендации по межгосударственной стандартизации. Правила разработки, принятия, обновления и отмены»

Сведения о стандарте

1 РАЗРАБОТАН Закрытым акционерным обществом «РАТТЕ» (ЗАО «РАТТЕ»)

2 ВНЕСЕН Федеральным агентством по техническому регулированию и метрологии

3 ПРИНЯТ Межгосударственным советом по стандартизации, метрологии и сертификации по переписке (протокол № 62-П от 03.12.2013)

За принятие проголосовали:

| Краткое наименование страны по МК (ИСО 3166) 004–97 | Код страны по МК (ИСО 3166) 004–97 | Сокращенное наименование национального органа по стандартизации |
|---|------------------------------------|---|
| Армения | AM | Минэкономики Республики Армения |
| Беларусь | BY | Госстандарт Республики Беларусь |
| Киргизия | KG | Кыргызстандарт |
| Молдова | MD | Молдова-Стандарт |
| Россия | RU | Росстандарт |
| Таджикистан | TJ | Таджикстандарт |
| Узбекистан | UZ | Узстандарт |

4 Приказом Федерального агентства по техническому регулированию и метрологии от 22 августа 2014 г. № 947-ст межгосударственный стандарт ГОСТ 32579.5–2013 введен в действие в качестве национального стандарта Российской Федерации с 1 июня 2015 г.

5 Настоящий стандарт соответствует международному стандарту ISO 8686-5:1992 «Cranes – Design principles for loads and load combinations – Part 5: Overhead travelling and portal bridge cranes» (Краны грузоподъемные. Принципы формирования нагрузок и комбинаций нагрузок. Часть 5: Мостовые и козловые краны).

Степень соответствия – неэквивалентная (NEQ)

6 ВВЕДЕН ВПЕРВЫЕ

Информация об изменениях к настоящему стандарту публикуется в ежегодном информационном указателе «Национальные стандарты» (по состоянию на 1 января текущего года), а текст изменений и поправок – в ежемесячном информационном указателе «Национальные стандарты». В случае пересмотра (замены) или отмены настоящего стандарта соответствующее уведомление будет опубликовано в ежемесячном информационном указателе «Национальные стандарты». Соответствующая информация, уведомление и тексты размещаются также в информационной системе общего пользования – на официальном сайте Федерального агентства по техническому регулированию и метрологии в сети Интернет

© Стандартиформ, 2014

В Российской Федерации настоящий стандарт не может быть полностью или частично воспроизведен, тиражирован и распространен в качестве официального издания без разрешения Федерального агентства по техническому регулированию и метрологии

Введение

Настоящий стандарт является пятой частью серии стандартов «Краны грузоподъемные. Принципы формирования расчетных нагрузок и комбинаций нагрузок», и содержит основные правила определения расчетных нагрузок при проектировании кранов мостового типа, не вошедшие в 1-ю часть стандарта.

В стандарте учтены основные нормативные положения следующих международных стандартов:

– ИСО 8686-1:2012 «Краны грузоподъемные. Принципы формирования нагрузок и комбинаций нагрузок. Часть 1: Основные положения». (ISO 8686-1:2012 «Cranes – Design principles for loads and load combinations – Part 1: General»).

– ИСО 8686-5:1992 «Краны грузоподъемные. Принципы формирования нагрузок и комбинаций нагрузок. Часть 5: Мостовые и козловые краны». (ISO 8686-5:1992 «Cranes – Design principles for loads and load combinations – Part 5: Overhead travelling and portal bridge cranes»).

МЕЖГОСУДАРСТВЕННЫЙ СТАНДАРТ**КРАНЫ ГРУЗОПОДЪЕМНЫЕ
ПРИНЦИПЫ ФОРМИРОВАНИЯ РАСЧЕТНЫХ НАГРУЗОК И КОМБИНАЦИЙ
НАГРУЗОК****Часть 5. Краны мостового типа
Cranes. Design principles for loads and load combinations
Part 5. Overhead type crane**

Дата введения – 2015–06–01

1 Область применения

Настоящий стандарт устанавливает принципы определения расчетных нагрузок и их комбинаций, сформулированные в ГОСТ 32579.1, используемых для расчетного подтверждения работоспособности и долговечности кранов мостового типа по ГОСТ 27555 и их механических элементов.

Настоящий стандарт распространяется на все виды грузоподъемных кранов мостового типа, а также грузоподъемные лебедки, тали и элементы этих кранов, проектируемые и/или изготавливаемые отдельно.

Стандарт не распространяется на:

- краны, устанавливаемые на судах и плавучих сооружениях;
- краны, устанавливаемые в шахтах;
- краны, являющиеся элементами специального технологического оборудования.

2 Нормативные ссылки

В настоящем стандарте использованы ссылки на следующие межгосударственные стандарты:

ГОСТ 27555–87 (ИСО 4306-1-85) Краны грузоподъемные. Термины и определения

ГОСТ 32579.1–2013 Краны грузоподъемные. Принципы формирования нагрузок и комбинаций нагрузок. Часть 1. Общие положения

П р и м е ч а н и е – При пользовании настоящим стандартом целесообразно проверить действие ссылочных стандартов в информационной системе общего пользования – на официальном сайте Федерального агентства по техническому регулированию и метрологии в сети Интернет или по ежегодному информационному указателю «Национальные стандарты», который опубликован по состоянию на 1 января текущего года, и по выпускам ежемесячного информационного указателя «Национальные стандарты» за текущий год. Если ссылочный стандарт заменен (изменен), то при пользовании настоящим стандартом следует руководствоваться заменяющим (измененным) стандартом. Если ссылочный стандарт отменен без замены, то положение, в котором дана ссылка на него, применяется в части, не затрагивающей эту ссылку.

3 Термины и определения

В настоящем стандарте применены термины, приведенные в ГОСТ 27555, [1], а также в ГОСТ 32579.1.

4 Обозначения

Основные условные обозначения, использованные в данном стандарте, приведены в таблице 1 ГОСТ 32579.1. Остальные символы определены в соответствующих местах текста настоящего стандарта.

5 Общие положения

Для расчета элементов кранов по критериям работоспособности и долговечности используются методы расчета, комбинации нагрузок и коэффициенты, приведенные в ГОСТ 32579.1. В настоящем стандарте приведены уточнения отдельных положений и коэффициентов применительно к расчету кранов мостового типа.

Расчет крана и его элементов производится с учетом наиболее неблагоприятного сочетания воздействий, с учетом его конструкции и условий эксплуатации, которые установлены в техническом задании. При расчете необходимо руководствоваться следующими позициями:

а) кран принимается в наиболее неблагоприятном положении и конфигурации, а нагрузки задаются действующими по величине, месту приложения (для подвижных нагрузок) и направлению таким образом, чтобы они создавали наибольшие напряжения в расчетных точках, выбранных для оценки.

б) при необходимости, кроме нагрузок и комбинаций, определенных в ГОСТ 32579.1, в расчете могут учитываться дополнительные нагрузки и комбинации, которые требуются для более адекватного моделирования реальных условий нагружения крана.

Для расчета элементов крана по критериям работоспособности и долговечности могут быть использованы иные методики моделирования нагрузок, если они подтверждены опытом проектирования и эксплуатации.

6 Расчетные нагрузки и коэффициенты

6.1 Динамические коэффициенты

Дополнительные рекомендации по определению динамических коэффициентов для основных нагрузок представлены в таблице 1.

Т а б л и ц а 1 – Дополнительные рекомендации по выбору динамических коэффициентов

| Номер строки <i>i</i> в таблице 4 ГОСТ 32579.1 | φ_n | Ссылки на ГОСТ 32579.1 | Значения коэффициентов φ_n |
|--|-------------|------------------------|---|
| 1 | φ_1 | 6.2.1 | $\varphi_1 = 1 \pm a$, $a = 0,1$. Если эффект воздействия является неблагоприятным (повышает напряжения), то в формуле принимается знак плюс, в противном случае – минус |
| 2 | φ_2 | 6.2.2.2 | - |
| 2 | φ_3 | 6.2.2.3 | Применимо для кранов, работающих с грейфером, магнитом, опрокидываемым ковшом или при обрыве стропов |
| 3 | φ_4 | 6.2.3.2 | Для кранов на рельсовом пути φ_4 по 6.2.3.2. ГОСТ 32579.1 Для козловых кранов безрельсовых $\varphi_4 = 1,1$ при скорости передвижения до 0,4 м/с, $\varphi_4 = 1,3$ при скорости передвижения св. 0,4 м/с |
| 4, 5, 16, 17 | φ_5 | 6.2.4 | $\varphi_5 = 1,2$ для механизмов передвижения с системами управления, автоматически обеспечивающими плавный разгон и торможение; $\varphi_5 = 1,5$ для механизмов передвижения, в которых торможение осуществляется тормозом |
| 11 | φ_2 | 6.2.2.2 | - |

6.2 Нагрузки, вызванные перекосом

Нагрузки, связанные с перекосами металлической конструкции крана или тележки, возникают в результате несинхронности работы приводов и тормозов механизмов передвижения, неточности изготовления и установки колес и рельсового пути, неравномерного распределения нагрузки между колесами. Эти факторы приводят к возникновению дополнительных сил, действующих на направляющие устройства, зависящих от типа крана, его конструкции и геометрических параметров.

Для расчетов элементов ходовой части осевую силу, действующую на реборду или направляющие ролики, следует принимать равной $H_i = 0,1F_i$. Для расчета металлической конструкции следует задавать перекос, равный $\Delta = L/\zeta$, где L – пролет крана (рисунок 1). Делитель ζ определяется по таблице 2 настоящего стандарта. В расчете перекосные воздействия надо умножать на соответствующий коэффициент надежности (таблица 4 настоящего стандарта).

Для моделирования перекосных нагрузок можно использовать иные методики, если они подтверждены опытом проектирования и больше соответствуют конструкции и условиям эксплуатации проектируемого крана.

Т а б л и ц а 2 – Значения коэффициента ζ

| Конструкция крана | Система управления механизмов передвижения | |
|-------------------|--|------------------|
| | без синхронизации | с синхронизацией |
| Мостовой | 200 | 400 |
| Козловой | 100 | 150 |

Примечание: приводами с синхронизацией следует считать приводы с частотной системой управления

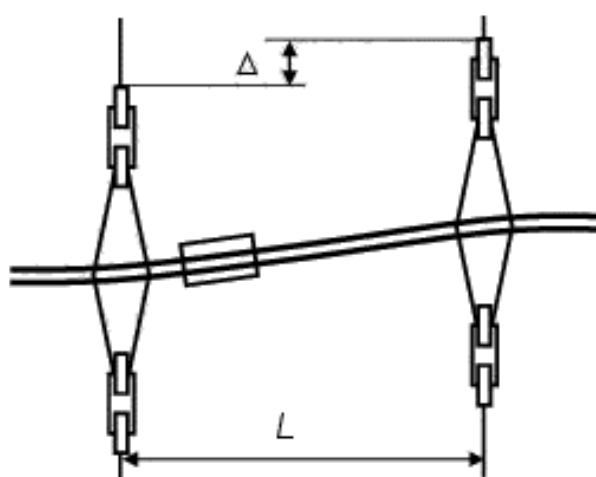


Рисунок 1 – Схемы к определению перекоса

6.3 Горизонтальные инерционные нагрузки козловых кранов при подъеме груза

В результате асимметрии конструкции козлового крана и действующей нагрузки при подъеме груза возникают горизонтальные колебания пролетного строения (рисунок 2). В расчете эти колебания учитываются горизонтальной инерционной силой, приложенной к массам пролетного строения и тележке, и вычисляемой как

$$F_{\text{ин}} = m_{\text{п}} \bar{a}_y \varphi_i.$$

В этом выражении $m_{\text{п}}$ – масса пролетного строения или тележки; $\bar{a}_y = k_y (\varphi_i - 1)g$ – расчетное горизонтальное ускорение. Значения коэффициента k_y приведены в таблице 3. Знаки коэффициента, указанные в таблице, соответствуют расположению опор и осей, показанному на рисунке 2. Значение φ_i в комби-

нациях нагрузок А1 и В1 $\varphi_1 = \varphi_2$, в А2 и В2 $\varphi_1 = \varphi_3$, в комбинациях А3 и В3, если учитывается работа механизма подъема, то $\varphi_1 = \varphi_3$ (см. Приложение Б).

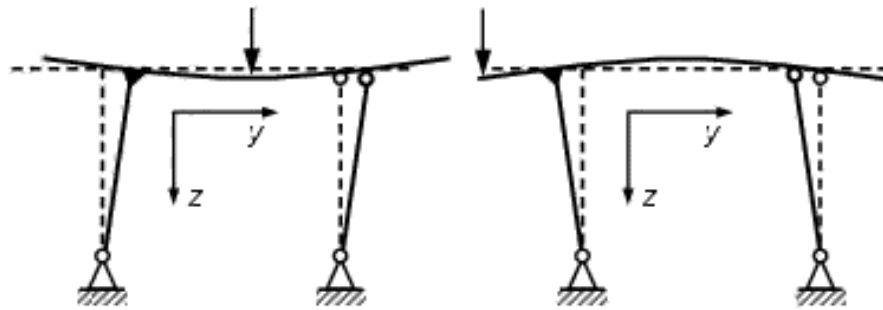


Рисунок 2 – Схемы деформаций металлической конструкции козлового крана

Т а б л и ц а 3 – Значения коэффициента горизонтальных инерционных нагрузок k_y

| Тип конструкции | Положение тележки | Коэффициент k_y |
|--|--------------------------|-------------------|
| Одна опора гибкая (правая), другая – жесткая | На консоли жесткой опоры | - 0,60 |
| | В пролете | + 0,45 |
| | На консоли гибкой опоры | - 0,30 |
| Две жесткие опоры | В пролете | 0 |
| | На консоли | $\pm 0,15^*$ |

* Направление усилия совпадает с направлением от опоры к концу загруженной консоли

6.4 Нагрузки, вызванные смещениями

В расчетах рам тележек, а также пролетных строений с малыми пролетами (менее 15 м) и большой грузоподъемностью должны учитываться нагрузки, возникающие из-за неточности изготовления металлической конструкции и рельсового пути. Погрешность опорной базы определяется как сумма $\Delta_o = \Delta_x + \Delta_p$, где Δ_x и Δ_p – допуски на отклонение от плоскости опорной базы крана и рельсового пути (см. рисунок 3). Значение Δ_p для крана устанавливается по национальным стандартам и правилам или на основании данных о конкретном пути, на котором работает кран. Значение Δ_p для тележек определяется в зависимости от допусков на изготовление пролетного строения.

При расчетах номинальные значения Δ_x и Δ_p умножаются на соответствующие коэффициенты надежности (таблица 4 настоящего стандарта).

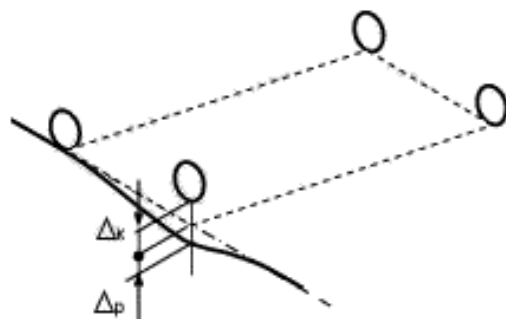


Рисунок 3 – Схема погрешности опорной базы

6.5 Нагрузки от климатических воздействий

Ветровые нагрузки учитываются в соответствии с указаниями 6.3.1.1, 6.4.1 ГОСТ 32579.1. Направление ветра следует назначать вдоль кранового пути или поперек, в зависимости от того, какой из этих вариантов является более опасным.

При расчете крана на ветровые нагрузки нерабочего состояния следует учитывать массу (ηm , таблица 4 настоящего стандарта, комбинация С2) и наветренную площадь грузозахватного органа, если он может оставаться на весу в нерабочем состоянии.

В расчете должны учитываться нагрузки, возникающие в статически неопределимых конструкциях при изменении температуры окружающей среды. Температурные деформации конструкций при пролетах более 25 м могут создавать дополнительные боковые нагрузки на направляющие устройства (реборды, ролики).

6.6 Специальные нагрузки

В расчете должны также учитываться специальные нагрузки и воздействия, связанные со спецификой эксплуатации крана. К ним относятся:

- тепловые воздействия при транспортировке горячих грузов;
- технологические нагрузки специальных металлургических кранов;
- перераспределение усилий в канатах статически неопределимых подвесов, возникающие от раскачивания груза и смещения его центра тяжести;
- для кранов с несколькими тележками, используемыми для совместной работы, перераспределение нагрузки между тележками при выполнении манипуляций с грузом (например, кантовки) и пр.

При учете этих воздействий следует руководствоваться национальными регламентами и нормативными материалами.

7 КОМБИНАЦИИ НАГРУЗОК

7.1 Таблица комбинаций нагрузок

Таблица комбинаций нагрузок (таблица 4 настоящего стандарта) адаптирована к расчету кранов мостового типа. Описания ситуаций, соответствующих комбинациям нагрузок, приведены в таблице 5. Для козловых кранов во всех комбинациях, где фигурируют динамические воздействия от механизма подъема, должны быть учтены горизонтальные инерционные силы по 6.3.

Пример формирования расчетных массовых сил на основании общей таблицы нагрузок для козлового крана приведен в Приложении Б.

Таблица 4 – Комбинации нагрузок и коэффициенты надежности γ_p

| Категория нагрузок | Нагрузки F | i | Комбинации нагрузок А | | | | Комбинации нагрузок В | | | | Комбинации нагрузок С | | | | | | | | |
|------------------------------------|---------------------------------|------------------------|-----------------------|----------|----------|----------|-----------------------|----------|----------|----------|-----------------------|----------|----|----------|----------|----------|----|----------|-----|
| | | | % | A1 | A2 | A3 | γ_p | B1 | B2 | B3 | % | C1 | C2 | C3 | C4 | C6 | C7 | C10 | C11 |
| Гравитация, ускорения | 1 | 1 | $\gamma_{p,1}^*$ | Φ_1 | Φ_1 | - | $\gamma_{p,1}^*$ | Φ_1 | - | - | $\gamma_{p,1}^*$ | Φ_1 | 1 | 1 | 1 | 1 | 1 | - | - |
| | 2 | 2 | 1,34 | Φ_2 | Φ_3 | - | 1,22 | Φ_2 | Φ_3 | - | - | Φ_3 | - | - | 1 | 1 | 1 | - | - |
| | 3 | 3 | 1,22 | - | - | Φ_4 | 1,16 | - | - | Φ_4 | - | - | - | - | - | - | - | - | - |
| Регулируемые | Инерционные нагрузки от привода | 4 | 1,34 | Φ_5 | Φ_5 | - | 1,22 | Φ_5 | Φ_5 | - | 1,1 | - | - | Φ_5 | - | - | - | - | - |
| | | 5 | | - | - | Φ_5 | | - | - | - | | - | - | - | - | - | - | - | - |
| Нерегулируемые | Смещения, уклон | 6 | $\gamma_{p,6}^{**}$ | 1 | 1 | 1 | $\gamma_{p,6}^{**}$ | 1 | 1 | 1 | $\gamma_{p,6}^{**}$ | 1 | 1 | 1 | 1 | 1 | 1 | - | - |
| | | 7 | - | - | - | - | 1,22 | 1 | 1 | 1 | 1,16 | - | - | 1 | - | - | - | - | - |
| | Взрывные нагрузки | 8 | - | - | - | - | 1,22 | 1 | 1 | 1 | 1,1 | - | - | 1 | - | - | - | - | - |
| | | 9 | - | - | - | - | 1,16 | 1 | 1 | 1 | 1,05 | - | - | - | - | - | - | - | - |
| | Перекося | 10 | 1,22 | - | - | 1 | 1,16 | - | - | - | - | - | - | - | - | - | - | - | - |
| | | 11 | - | - | - | - | - | - | - | - | - | - | - | - | - | - | - | - | - |
| | | 12 | - | - | - | - | - | - | - | - | - | - | - | - | - | - | - | - | - |
| | Исключительные | Испытательные нагрузки | 13 | - | - | - | - | - | - | - | - | - | - | - | Φ_6 | - | - | - | - |
| | | | 14 | - | - | - | - | - | - | - | - | - | - | - | Φ_6 | - | - | - | - |
| | | Аварийное отключение | 16 | - | - | - | - | - | - | - | - | - | - | - | - | Φ_6 | - | - | - |
| 17 | | | - | - | - | - | - | - | - | - | - | - | - | - | - | Φ_2 | - | - | |
| Внесалное снятие нагрузки на крюке | | 20 | - | - | - | - | - | - | - | - | - | - | - | - | - | - | - | Φ_6 | - |
| | 21 | - | - | - | - | - | - | - | - | - | - | - | - | - | - | - | - | 1 | |

Окончание таблицы 4

| Категория нагрузок | Нагрузка F_s | t | Комбинации нагрузок А | | | Комбинации нагрузок В | | | Комбинации нагрузок С | | | | | | | | | | |
|---|----------------|-----|-----------------------|----|----|-----------------------|------------|----|-----------------------|-----|------------|----|----|----|----|----|----|-----|-----|
| | | | γ_p | A1 | A2 | A3 | γ_p | B1 | B2 | B3 | γ_p | C1 | C2 | C3 | C4 | C6 | C7 | C10 | C11 |
| Коэффициент надежности по материалу γ_m (метод предельных состояний) | | | 1,1 | - | - | 1,1 | - | - | 1,1 | 1,1 | - | - | - | - | - | - | - | - | - |
| Коэффициент надежности γ_c (метод допускаемых напряжений) | | | 1,48 | | | 1,34 | | | 1,22 | | | | | | | | | | |

* Должны использоваться значения частных коэффициентов надежности, приведенные в таблице 7 ГОСТ 32579.1

** Нагрузки, возникающие из-за смещений должны умножаться на частные коэффициенты надежности, значения которых указаны в 7.2.9 и таблице 9 ГОСТ 32579.1

Т а б л и ц а 5 – Описание комбинаций нагрузок групп А, В, С

| Индекс | Описание |
|-------------|--|
| A1 | Кран в рабочем состоянии, осуществляется подъем или опускание груза. Для кранов групп режима А6 – А8 следует считать, что еще один механизм работает в неустановившемся режиме. Ветер и другие климатические нагрузки и воздействия отсутствуют |
| A2 | Кран в рабочем состоянии, осуществляется внезапный сброс части поднятого груза. Инерционные силы от работы других приводов должны учитываться, как в комбинации А1. Ветер и другие климатические нагрузки и воздействия отсутствуют |
| A3 | Кран с грузом, осуществляется разгон или торможение механизма передвижения крана или тележки. Учитываются вертикальные динамические нагрузки от прохода по неровностям пути. Следует считать, что одновременно происходит неустановившийся режим работы еще одного или двух механизмов. Ветер и другие климатические нагрузки и воздействия отсутствуют |
| B1 | Кран в рабочем состоянии, осуществляется подъем или опускание грузов (подъем груза, торможение на спуск). Также следует считать, что еще один механизм работает в неустановившемся режиме. Действуют ветер рабочего состояния, другие климатические нагрузки и воздействия |
| B2 | Кран в рабочем состоянии, осуществляется внезапный сброс части поднятого груза. Инерционные силы от работы других приводов должны учитываться как в комбинации В1. Действуют ветер рабочего состояния и другие климатические нагрузки и воздействия |
| B3 | Кран с грузом, осуществляется разгон или торможение механизма передвижения крана или тележки. Учитываются вертикальные динамические нагрузки от прохода по неровностям пути. Следует считать, что одновременно происходит неустановившийся режим работы еще одного или двух механизмов. Действуют ветер рабочего состояния и другие климатические нагрузки и воздействия |
| C1 | Кран в рабочем состоянии, производится подъем с земли груза с наибольшей скоростью подъема (см. таблицу 3, ГОСТ 32579.1) |
| C2 | Кран в нерабочем состоянии, загружен силой тяжести от собственной массы и массы грузозахватного органа. Действуют ветер нерабочего состояния, другие метеорологические и климатические нагрузки и воздействия |
| C3 | Подъемное устройство в условиях динамических или статических испытаний. Сочетание инерционных сил от работы приводов при динамических испытаниях принимается как для комбинации А1 или А3 |
| от С4 до С7 | Кран с номинальным грузом при столкновении с буфером (С4), при аварийном отключении приводов (С6), при отказе механизма (С7) |
| C10 | Внезапное снятие нагрузки на крюке, резкая разгрузка или обрыв стропов |
| C11 | Нагрузки, возникающие при монтаже, демонтаже или транспортировке крана |

7.2 Использование таблицы нагрузок

7.2.1 Общие положения

Для выполнения расчетов грузоподъемного устройства или его элементов по критериям работоспособности необходимо конкретизировать комбинации нагрузок применительно к проектируемому типу машины. Это значит, что на основании общего описания комбинаций (таблица 4 настоящего стандарта) с учетом конструкции и условий работы крана должен быть установлен конкретный набор нагрузок и воздействий, учитываемых в каждой комбинации (перечень механизмов, создающих

динамические нагрузки, характер кинематических воздействий, смещений, уклонов и пр.). По полученному перечню воздействий вычисляются номинальные значения всех нагрузок для каждой комбинации. Эти данные являются основой для дальнейшего вычисления расчетных нагрузок по методам предельных состояний и допускаемых напряжений.

7.2.2 Комбинации нагрузок для подтверждения несущей способности

Расчеты по критериям работоспособности II группы (по 5.2 ГОСТ 32579.1) производятся по методам расчета по предельным состояниям или допускаемым напряжениям с использованием комбинаций нагрузок из групп А, В и С с соответствующими коэффициентами (таблица 6 настоящего стандарта).

7.2.3 Комбинации нагрузок для подтверждения долговечности

Расчеты по критериям работоспособности I группы производятся по методу допускаемых напряжений по комбинациям нагрузок, представленным в группе А (таблица 6). Дополнительные комбинации нагрузок создают для вычисления минимальных напряжений в расчетной зоне.

Т а б л и ц а 6 – Группы комбинаций нагрузок, используемые для расчета кранов по методам предельных состояний и допускаемых напряжений

| Методы расчета | Группы критериев работоспособности и долговечности (по 5.2 ГОСТ 32579.1) | | |
|---|---|--|-----------------|
| | I (долговечность) | II (прочность, упругая устойчи- вость) | III (жесткость) |
| по предельным состояниям | – | А, В, С | – |
| по допускаемым напряжениям | А | В, С | – |
| Примечание: расчеты на жесткость производятся по указаниям 7.2.7 ГОСТ 32579.1 | | | |

7.2.4 Расчет на устойчивость от опрокидывания

Расчет кранов на устойчивость по методу предельных состояний производится по методике и с использованием коэффициентов, которые даны в 5.3, 7.3 и 7.2.8.2 ГОСТ 32579.1. Комбинации нагрузок для расчета на устойчивость кранов берутся из таблицы 6 ГОСТ 32579.1 для класса устойчивости S1.

Расчет кранов на устойчивость может быть выполнен по упрощенной методи-

ГОСТ 32579.5–2013

ке по методу допускаемых напряжений. В этом случае вычисляется коэффициент грузовой устойчивости $k_z = M_{\text{уд}}/M_{\text{опр}}$ ($M_{\text{уд}}$ и $M_{\text{опр}}$ – соответственно удерживающий и опрокидывающий моменты, вычисляемые без учета частных коэффициентов надежности по нагрузкам), и проверяется выполнение условия $k_z > n_{fz}$. Коэффициент запаса устойчивости $n_{fz} = \gamma_n \gamma_{fz}$. Коэффициент ответственности принимается равным:

- $\gamma_n = 1,1$ для кранов, транспортирующих опасные грузы;
- $\gamma_n = 1,0$ для всех остальных кранов.

Для расчета на устойчивость рассматриваются следующие ситуации:

1) при наиболее неблагоприятном расположении тележки с грузом без учета сил инерции и ветра принимается $\gamma_{fz} = 1,25$;

2) по комбинациям нагрузок группы В и С и принимается $\gamma_{fz} = 1,15$.

7.2.5 Расчеты на жесткость металлической конструкции

Расчеты на жесткость выполняется по методике, изложенной в п. 7.2.7

ГОСТ 32579.1. Допускаемое значение относительного прогиба $\left[\frac{\Delta}{L} \right]$ устанавливается в зависимости от условий эксплуатации крана (Приложение А).

Если условия эксплуатации крана требуют нормирования динамической жесткости, то используется условие

$$f_1 \geq [f],$$

где f_1 – первая частота колебаний конструкции с грузом при расположении тележки в середине пролета и на максимальном вылете консоли;

$[f]$ – допустимая частота (Приложение А).

Приложение А (рекомендуемое)

Допустимые прогибы и частоты колебаний пролетных строений

Допустимый прогиб пролетного строения кранов назначается по национальным нормативным документам. Для приближенных оценок можно использовать рекомендации, связанные с условиями эксплуатации кранов:

– для кранов, которые должны выполнять точное позиционирование груза

$$\left[\frac{\Delta}{L} \right] \leq \frac{1}{1000};$$

– для кранов со средними требованиями к позиционированию груза и простыми системами управления

$$\frac{1}{1000} < \left[\frac{\Delta}{L} \right] < \frac{1}{750};$$

– для кранов с малыми скоростями, низкими требованиями к позиционированию груза или для случаев, когда позиционирование обеспечивается иными средствами

$$\frac{1}{750} < \left[\frac{\Delta}{L} \right] < \frac{1}{400}.$$

Для кранов с кабиной, расположенной в средней части пролетного строения или передвигающейся по нему, следует принимать значение допустимого прогиба, соответствующее нижней границе указанных интервалов.

Значение допустимой частоты колебаний $[f]$ конструкции крана мостового типа с грузом рекомендуется определять по графику на рисунке А.1, построенному на основе опыта проектирования и эксплуатации кранов.

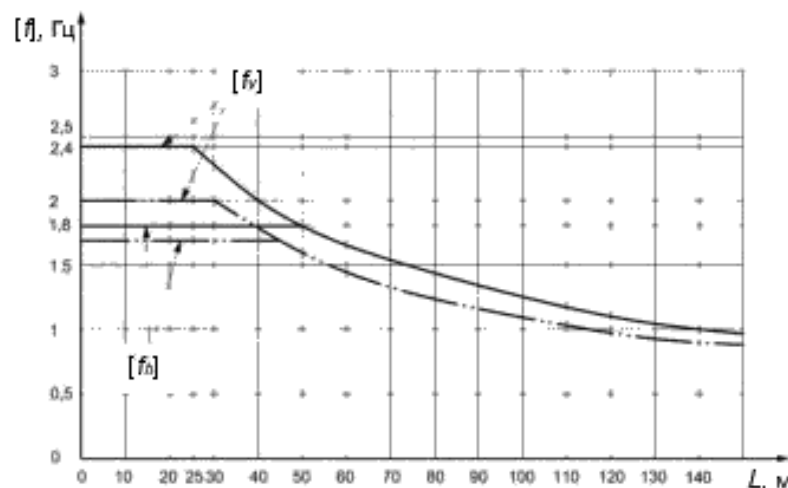


Рисунок А.1 – График зависимости допустимых частот колебания от пролета крана.

(Сплошная линия – для кранов со ступенчатой системой управления приводами, штрихпунктирная линия с двумя точками – для кранов с бесступенчатыми системами управления;

$[f_h]$ и $[f_v]$ – соответственно частоты горизонтальных и вертикальных колебаний)

Приложение Б
(рекомендуемое)

Комбинации нагрузок для расчета кранов мостового типа по предельным состояниям

Б.1 На основании данных таблицы 4 настоящего стандарта и описаний комбинаций в таблице 5 для конкретного крана должны быть составлены комбинации нагрузок, отвечающие условиям его эксплуатации. Для каждой комбинации определяются параметры системы сил, действующих на массы крана и груза, учитывающие характер движения этих масс.

Далее приведен пример формирования системы сил, действующих на массы пролетного строения, тележки и груза, для козлового крана с неповоротной тележкой. Кран оборудован тремя основными механизмами: подъема груза, передвижения крана, который создает ускорение a_x , и передвижения тележки, который вызывает ускорение a_y (рисунок Б.1). Ускорения a_x и a_y вычисляются по жесткой модели с учетом характеристик соответствующих приводов. Кроме того при подъеме груза козловым краном возникают инерционные силы, направленные вдоль пролетного строения, которым соответствует ускорение \bar{a}_y (см. 6.3). Динамический коэффициент Φ_5 определяется в зависимости от особенностей механизма, который создает это динамическое воздействие (таблица 1 настоящего стандарта). Далее значение динамического коэффициента Φ_5 обозначено для механизма подъема как Φ_{5z} , для механизма передвижения крана – как Φ_{5x} и для механизма передвижения тележки как Φ_{5y} .

Силы, действующие на массы пролетного строения F_{π} , тележку $F_{т}$ и груз $F_{г}$, представляют собой векторы:

$$F_{\pi} = \begin{pmatrix} F_{\pi x} \\ F_{\pi y} \\ F_{\pi z} \end{pmatrix}; \quad F_{т} = \begin{pmatrix} F_{т x} \\ F_{т y} \\ F_{т z} \end{pmatrix}; \quad F_{г} = \begin{pmatrix} F_{г x} \\ F_{г y} \\ F_{г z} \end{pmatrix}.$$

Представленные далее выражения записаны в форме сил, приложенных к сосредоточенным (приведенным) массам. При этом и пролетное строение, и тележка могут описываться несколькими приведенными сосредоточенными массами или распределенными массами. Во всех случаях действующие нагрузки вычисляются по тем же алгоритмам.

Алгоритмы вычисления нагрузок даны в форме метода расчета по предельным состояниям. Значения γ_p определяются по таблице 4 настоящего стандарта в зависимости от типа нагрузки и группы комбинаций. Для использования этих выражений в расчетах по допускаемым напряжениям следует во всех формулах принять $\gamma_p = 1$.

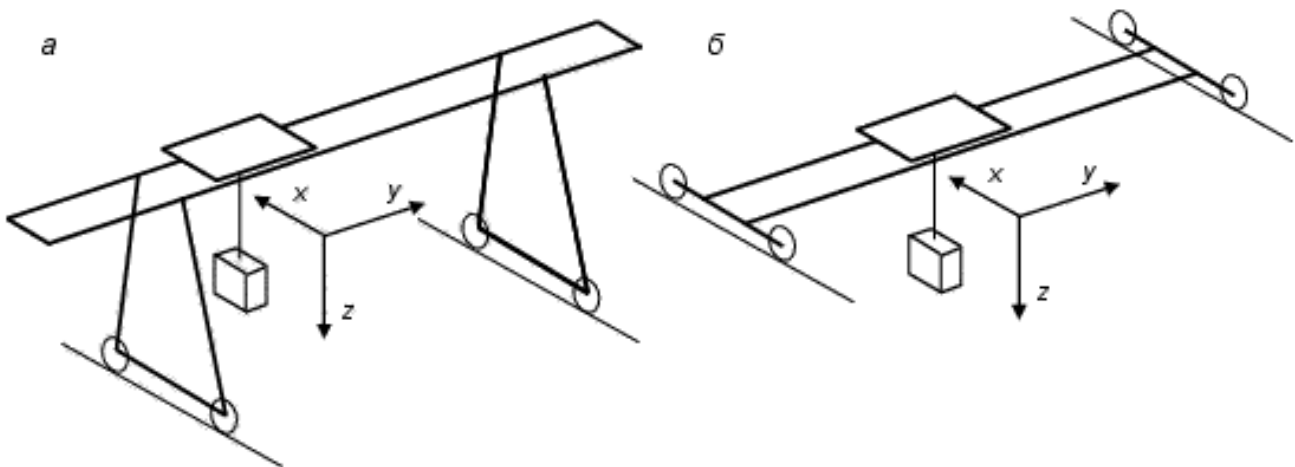


Рисунок Б.1 – Схемы козлового (а) и мостового (б) кранов

Б.2 Комбинации А1 и В1. Кран осуществляет подъем или опускание груза (отрыв груза от основания, торможение на спуск). Для кранов групп режима А6 – А8 следует считать, что еще один механизм работает в не установившемся режиме.

В данном примере рассмотрен случай, когда одновременно с механизмом подъема может работать механизм передвижения крана. Соответствующие инерционные нагрузки показаны в скобках. Компоненты векторов массовых сил вычисляются как

$$F_{\pi} = \begin{pmatrix} (\gamma_p m_{\pi} a_x \Phi_{5,x}) \\ \gamma_p m_{\pi} \bar{a}_y \Phi_1 \\ \gamma_p m_{\pi} g \Phi_1 \end{pmatrix}; \quad F_{\tau} = \begin{pmatrix} (\gamma_p m_{\tau} a_x \Phi_{5,x}) \\ \gamma_p m_{\tau} \bar{a}_y \Phi_1 \\ \gamma_p m_{\tau} g \Phi_1 \end{pmatrix}; \quad F_z = \begin{pmatrix} (\gamma_p m_z a_x \Phi_{5,x}) \\ 0 \\ \gamma_p m_z g \Phi_2 \end{pmatrix}. \quad (\text{Б.1})$$

Здесь m_{π} , m_{τ} и m_z – массы соответственно пролетного строения, тележки и груза, при этом следует понимать, что каждый из этих объектов может быть представлен несколькими сосредоточенными или распределенными массами. Ускорение $\bar{a}_y = f(\Phi_2)$.

Компоненты векторов, стоящие в скобках, используются для кранов групп режима А6 – А8 или при специально оговоренных условиях совмещения движений при работе крана. В остальных случаях принимается $F_{\pi x} = F_{\tau x} = F_{zx} = 0$. Формулы (Б.1) записаны для козловых кранов. Для мостовых кранов следует считать компонент $F_{\pi y} = F_{\tau y} = 0$.

Б.3 Комбинации А2 и В2. Внезапный сброс части поднятого груза, одновременно возможно воздействие инерционных сил от работы другого привода (как в комбинации А1). Силы, действующие на массы, вычисляются как:

$$F_{\pi} = \begin{pmatrix} (\gamma_p m_{\pi} a_x \Phi_{5,x}) \\ \gamma_p m_{\pi} \bar{a}_y \Phi_1 \\ \gamma_p m_{\pi} g \Phi_1 \end{pmatrix}; \quad F_{\tau} = \begin{pmatrix} (\gamma_p m_{\tau} a_x \Phi_{5,x}) \\ \gamma_p m_{\tau} \bar{a}_y \Phi_1 \\ \gamma_p m_{\tau} g \Phi_1 \end{pmatrix}; \quad F_z = \begin{pmatrix} (\gamma_p m_z a_x \Phi_{5,x}) \\ 0 \\ \gamma_p m_z g \Phi_3 \end{pmatrix}. \quad (\text{Б.2})$$

Здесь ускорение $\bar{a}_y = f(\varphi_3)$, остальные обозначения и пояснения по использованию формул даны в Б.2.

При расчете по этой комбинации следует проверить возможность подскока груза и тележки

Б.4 Комбинации А3 и В3. В рамках этих комбинаций могут быть рассмотрены различные сочетания динамических воздействий от работы разных приводов.

Кран с грузом. Осуществляется разгон или торможение механизма передвижения крана. Учитываются вертикальные динамические нагрузки от прохода по неровностям пути. Для кранов групп режима А6 – А8 следует считать, что одновременно в неустановившемся режиме работает механизм передвижения тележки.

Компоненты векторов массовых сил вычисляются как:

$$F_{\text{н}} = \begin{pmatrix} \gamma_p m_{\text{н}} a_x \varphi_{5x} \\ 0 \\ \gamma_p m_{\text{н}} g \varphi_4 \end{pmatrix}; \quad F_{\text{т}} = \begin{pmatrix} \gamma_p m_{\text{т}} a_x \varphi_{5x} \\ \gamma_p m_{\text{т}} a_y \varphi_{5y} \\ \gamma_p m_{\text{т}} g \varphi_4 \end{pmatrix}; \quad F_{\text{г}} = \begin{pmatrix} \gamma_p m_{\text{г}} a_x \varphi_{5x} \\ \gamma_p m_{\text{г}} a_y \varphi_{5y} \\ \gamma_p m_{\text{г}} g \varphi_4 \end{pmatrix}. \quad (\text{Б.3})$$

Для расчета концевых балок мостовых кранов и опорных стоек козловых кранов следует использовать другой вариант комбинации А3, при котором учитывается динамика механизма подъема и передвижения тележки. При этом компоненты векторов сил вычисляются по выражениям

$$F_{\text{н}} = \begin{pmatrix} 0 \\ \gamma_p m_{\text{н}} \bar{a}_y \varphi_1 \\ \gamma_p m_{\text{н}} g \varphi_1 \end{pmatrix}; \quad F_{\text{т}} = \begin{pmatrix} 0 \\ \gamma_p m_{\text{т}} a_{y\Sigma} \varphi_{5y} \\ \gamma_p m_{\text{т}} g \varphi_1 \end{pmatrix}; \quad F_{\text{г}} = \begin{pmatrix} 0 \\ \gamma_p m_{\text{г}} a_y \varphi_{5y} \\ \gamma_p m_{\text{г}} g \varphi_{5z} \end{pmatrix}. \quad (\text{Б.4})$$

Здесь $a_{y\Sigma} = a_y + \bar{a}_y$, причем $\bar{a}_y = f(\varphi_3)$ (по Б.3). Для мостовых кранов следует считать компонент $F_{\text{н}y} = 0$ и $F_{\text{т}y} = \gamma_p m_{\text{т}} a_y \varphi_{5y}$.

Обозначения и пояснения по использованию формул даны в Б.2.

Библиография

- [1] ИСО 22986:2007 Краны. Жесткость. Мостовые и козловые краны. (ISO 22986:2007 Cranes – Stiffness – Bridge and gantry cranes)

УДК 621.873:531.2:006.354

МКС 53.020.20

Ключевые слова: Краны грузоподъемные, краны мостового типа, краны мостовые, краны козловые, расчетные нагрузки, комбинации нагрузок
