
МЕЖГОСУДАРСТВЕННЫЙ СОВЕТ ПО СТАНДАРТИЗАЦИИ, МЕТРОЛОГИИ И СЕРТИФИКАЦИИ
(МГС)
INTERSTATE COUNCIL FOR STANDARDIZATION, METROLOGY AND CERTIFICATION
(ISC)

МЕЖГОСУДАРСТВЕННЫЙ
СТАНДАРТ

ГОСТ
34021—
2016

КРАНЫ ГРУЗОПОДЪЕМНЫЕ

Измерение погрешности установки ходовых колес

(ISO 11630:1997, NEQ)

Издание официальное



Москва
Стандартинформ
2017

Предисловие

Цели, основные принципы и основной порядок проведения работ по межгосударственной стандартизации установлены в ГОСТ 1.0—2015 «Межгосударственная система стандартизации. Основные положения» и ГОСТ 1.2—2015 «Межгосударственная система стандартизации. Стандарты межгосударственные, правила и рекомендации по межгосударственной стандартизации. Правила разработки, принятия, обновления и отмены»

Сведения о стандарте

- 1 РАЗРАБОТАН Акционерным обществом «PATTE» (АО «PATTE»)
- 2 ВНЕСЕН Федеральным агентством по техническому регулированию и метрологии
- 3 ПРИНЯТ Межгосударственным советом по стандартизации, метрологии и сертификации (протокол от 22 ноября 2016 г. № 93-П)

За принятие проголосовали:

Краткое наименование страны по МК (ИСО 3166) 004—97	Код страны по МК (ИСО 3166) 004—97	Сокращенное наименование национального органа по стандартизации
Армения	AM	Минэкономики Республики Армения
Беларусь	BY	Госстандарт Республики Беларусь
Грузия	GE	Грузстандарт
Казахстан	KZ	Госстандарт Республики Казахстан
Киргизия	KG	Кыргызстандарт
Россия	RU	Росстандарт
Таджикистан	TJ	Таджикстандарт
Узбекистан	UZ	Узстандарт

4 Приказом Федерального агентства по техническому регулированию и метрологии от 17 марта 2017 г. № 155-ст межгосударственный стандарт ГОСТ 34021—2016 введен в действие в качестве национального стандарта Российской Федерации с 1 января 2018 г.

5 Настоящий стандарт разработан с учетом основных нормативных положений международного стандарта ISO 11630:1997 «Краны. Измерение погрешности установки ходовых колес» («Cranes — Measurement of wheel alignment», NEQ)

6 ВВЕДЕН ВПЕРВЫЕ

Информация об изменениях к настоящему стандарту публикуется в ежегодном информационном указателе «Национальные стандарты», а текст изменений и поправок — в ежемесячном информационном указателе «Национальные стандарты». В случае пересмотра (замены) или отмены настоящего стандарта соответствующее уведомление будет опубликовано в ежемесячном информационном указателе «Национальные стандарты». Соответствующая информация, уведомление и тексты размещаются также в информационной системе общего пользования — на официальном сайте Федерального агентства по техническому регулированию и метрологии в сети Интернет (www.gost.ru)

© Стандартиформ, 2017

В Российской Федерации настоящий стандарт не может быть полностью или частично воспроизведен, тиражирован и распространен в качестве официального издания без разрешения Федерального агентства по техническому регулированию и метрологии

Введение

Настоящий стандарт устанавливает общие требования к методам измерений погрешности установки ходовых колес грузоподъемных кранов и тележек, передвигающихся по рельсовым путям, по классификации стандарта ГОСТ 33709.1—2015 с учетом нормативных положений, содержащихся в международном стандарте стандартов ISO 11630:1997 «Cranes — Measurement of wheel alignment» (Краны. Измерение погрешности установки ходовых колес).

Методы, описываемые в стандарте, основаны на использовании визуально-оптических методов измерений. При измерении погрешности установки колес возможно использование других методов при условии обеспечения эквивалентной или более высокой точности измерений.

Настоящий стандарт не распространяется на краны и грузовые тележки, передвигающиеся более чем на четырех колесах, а также на краны, передвигающиеся по железнодорожным путям.

Применение положений данного стандарта на добровольной основе может быть использовано при подтверждении и оценке соответствия грузоподъемных кранов требованиям Технического регламента Таможенного союза ТР ТС 010/2011 «О безопасности машин и оборудования».

КРАНЫ ГРУЗОПОДЪЕМНЫЕ

Измерение погрешности установки ходовых колес

Cranes. Measurement of wheel alignment

Дата введения — 2018—01—01

1 Область применения

Настоящий стандарт устанавливает общие требования к методам измерений погрешности установки ходовых колес грузоподъемных кранов и грузовых тележек, передвигающихся по рельсовым путям на четырех колесах, при изготовлении, установке и эксплуатации для повышения уровня безопасности при работе и исключения увеличения нагрузок на механизмы передвижения.

Настоящий стандарт распространяется на все виды кранов в соответствии с ГОСТ 33709.1, кроме кранов и грузовых тележек, передвигающихся более чем на четырех колесах, а также кранов, передвигающиеся по железнодорожным путям.

Невыполнение требований настоящего стандарта может привести к увеличению риска использования кранов.

Этот стандарт применим ко всем новым кранам и грузовым тележкам, изготовленным после истечения одного года после его утверждения. Стандарт не имеет цель требовать замены или модернизации существующего оборудования. Однако при модернизации оборудования, требования к его свойствам должны быть пересмотрены в соответствии с данным стандартом. Если выполнение требований стандарта при модернизации вызывает существенные изменения конструкции, то возможность и необходимость приведения оборудования в соответствие с требованиями данного стандарта должна определяться изготовителем (проектировщиком), а при его отсутствии — экспертом.

2 Нормативные ссылки

В настоящем стандарте использованы нормативные ссылки на следующие стандарты:

ГОСТ 29266—91 Краны грузоподъемные. Требования к точности измерений параметров при испытаниях

ГОСТ 33709.1—2015 Краны грузоподъемные. Словарь. Часть 1. Общие положения

ГОСТ 34020—2016 Краны грузоподъемные. Допуски для колес, рельсовых путей кранов и их грузовых тележек

Примечание — При пользовании настоящим стандартом целесообразно проверить действие ссылочных стандартов в информационной системе общего пользования — на официальном сайте Федерального агентства по техническому регулированию и метрологии в сети Интернет или по ежегодному информационному указателю «Национальные стандарты», который опубликован по состоянию на 1 января текущего года, и по выпускам ежемесячного информационного указателя «Национальные стандарты» за текущий год. Если ссылочный стандарт заменен (изменен), то при пользовании настоящим стандартом следует руководствоваться заменяющим (измененным) стандартом. Если ссылочный стандарт отменен без замены, то положение, в котором дана ссылка на него, применяется в части, не затрагивающей эту ссылку.

3 Термины и определения

В настоящем стандарте применены термины по ГОСТ 33709.1, ГОСТ 34020, а также следующий термин с соответствующим определением:

3.1 **погрешность установки колес:** Отклонение положения колес от проектного положения.

4 Измерение погрешности установки колес в плане

4.1 Измерение погрешности установки колес в плане состоит из следующих этапов:

- выбор базы для системы координат.

Примечание — Для облегчения расчета фактических погрешностей необходимо задать базовую систему координат и в дальнейшем все замеры производить в этой системе.

- построение геодезического прямоугольника;
- выполнение замеров расстояний от геодезического прямоугольника до колес;
- вычисление фактической погрешности установки колес.

Примечание — Замеры выполняются в соответствии с требованиями ГОСТ 29266 и [1]. Величина допусков принимается в соответствии с ГОСТ 34020.

4.2 Выбор базы для системы координат (рисунок 1):

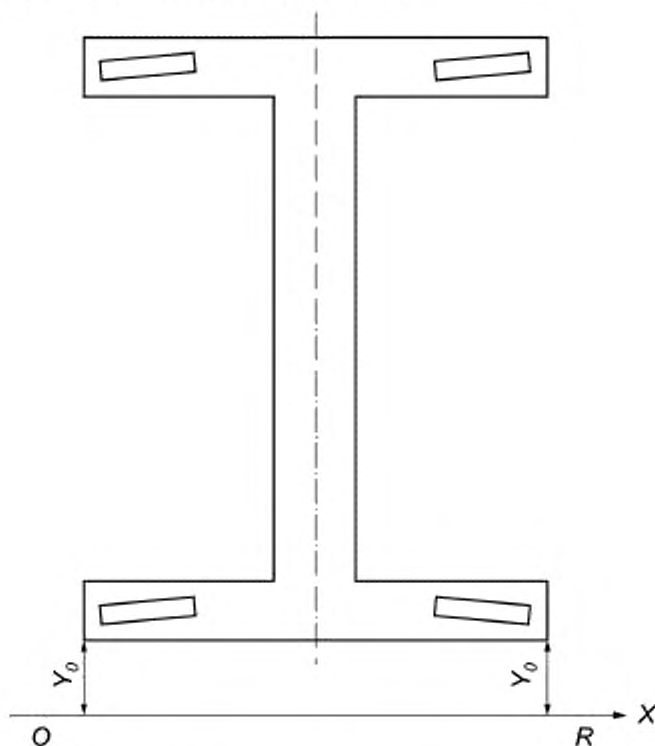


Рисунок 1 — Выбор базовой линии

- из двух точек по торцам концевой балки перпендикулярно к ней отложить два равных отрезка Y_0 ;
- расположить теодолит в точке O так, чтобы его луч проходил через концы отрезков Y_0 ;
- отметить точку R на луче теодолита вне пределов габарита крана;
- точка O принимается за начальную точку отсчета, а направление от O к точке R определяет направление оси X и служит базовой линией для построения геодезического прямоугольника;
- построение геодезического прямоугольника (рисунок 2):

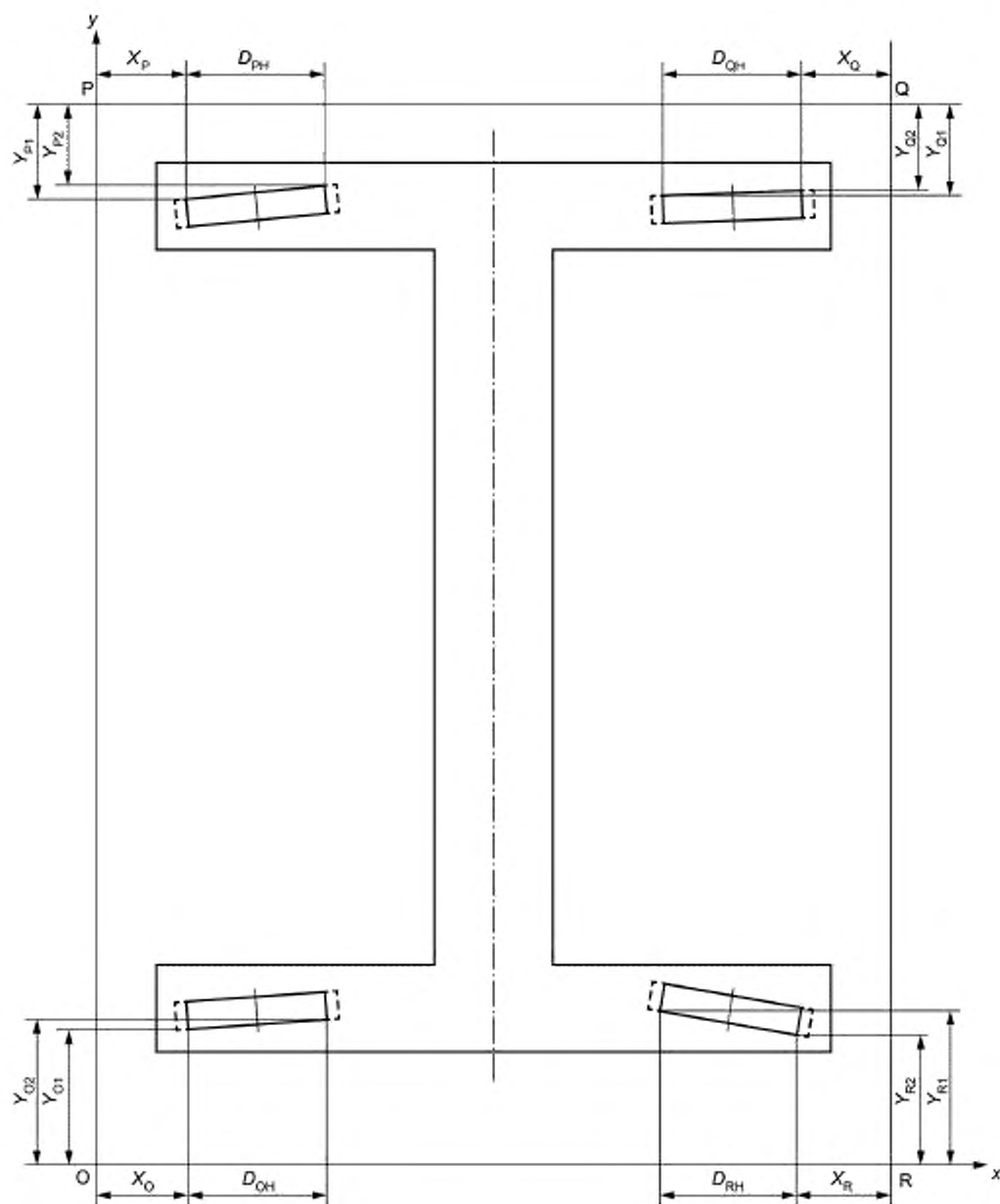


Рисунок 2 — Геодезический прямоугольник и измерения размеров

- из точек O и R построить при помощи теодолита прямоугольник (как показано на рисунке 2) и обозначить вершины прямоугольника P и Q. Допуск на построение прямого угла — не более 6";
- измерить расстояния OP, QR, PQ и OR. Разница в размерах (OP – QR) и (PQ – OR) не должна превышать:
- для кранов с пролетом (колеи) $S \leq 10$ м — ± 2 мм;
- для кранов с пролетом (колеи) $S > 10$ м — $\pm(2 + 0,1(S - 10))$ мм.

4.3 Выполнение замеров расстояний от геодезического прямоугольника до колес:

- измерить расстояния от сторон геодезического прямоугольника PQ и OR до колес, как показано на рисунке 2;
- полученные расстояния следует записать в таблицу 1.

Т а б л и ц а 1 — Результаты измерений для вычисления погрешности установки колес в плане

В миллиметрах

Размеры сторон геодезического прямоугольника				Расстояние до колес по оси X				Расстояние до колес по оси Y								Справочные замеры*			
OP	PQ	QR	OR	X _O	X _P	X _Q	X _R	Y _{O1}	Y _{O2}	Y _{P1}	Y _{P2}	Y _{Q1}	Y _{Q2}	Y _{R1}	Y _{R2}	D _{OH}	D _{PH}	D _{QH}	D _{RH}

* Величины D_{OH}, D_{PH}, D_{QH}, D_{RH} должны быть той же величины, что и действительные размеры.

4.4 Вычисление фактической погрешности установки колес в плане:

- используя данные из таблицы 1, рассчитать фактическое отклонение положения оси колеса в горизонтальной плоскости (углы отклонения в градусах, радианах или процентах) по формулам:

$$\gamma_O = \frac{Y_{O1} - Y_{O2}}{D_{OH}} - \gamma; \quad \gamma_P = \frac{Y_{P1} - Y_{P2}}{D_{PH}} - \gamma;$$

$$\gamma_Q = \frac{Y_{Q1} - Y_{Q2}}{D_{QH}} - \gamma; \quad \gamma_R = \frac{Y_{R1} - Y_{R2}}{D_{RH}} - \gamma;$$

где

$$\gamma = \frac{Y_{O1} - Y_{O2} + Y_{P1} - Y_{P2} + Y_{Q1} + Y_{Q2} - Y_{R1} - Y_{R2}}{D_{OH} + D_{PH} + D_{QH} - D_{RH}};$$

- используя данные из таблицы 1 и базу крана B (рисунок 4), указанную в его технических характеристиках, рассчитать погрешность (отклонение от проектной величины) базы крана для каждой стороны крана по формулам:

$$\Delta\theta_{PQ} = B - \left[PQ - X_P - X_Q - \left(\frac{D_{PH} + D_{QH}}{2} \right)^{\frac{1}{2}} \right];$$

$$\Delta\theta_{OR} = B - \left[OR - X_O - X_R - \left(\frac{D_{OH} + D_{RH}}{2} \right)^{\frac{1}{2}} \right];$$

- используя данные из таблицы 1, рассчитать величину отклонения продольной оси колес от продольной оси рельса по формулам:

$$\Delta F_{PQ} = \frac{Y_{P1} + Y_{P2} - Y_{Q1} - Y_{Q2}}{2};$$

$$\Delta F_{RO} = \frac{Y_{O1} + Y_{O2} - Y_{R1} - Y_{R2}}{2};$$

- используя данные из таблицы 1, величину пролета (колеи) крана S и ширину колеса S_w, указанные в его технических характеристиках, рассчитать величину отклонения пролета (колеи) крана ΔS для каждой стороны крана по формулам:

$$S_{OP} = S - \left(OP - \frac{Y_{O1} + Y_{O2} - Y_{P1} - Y_{P2}}{2} - S_w \right);$$

$$S_{QR} = S - \left(QR - \frac{Y_{R1} + Y_{R2} - Y_{Q1} - Y_{Q2}}{2} - S_w \right);$$

- используя данные из таблицы 1, рассчитать величину взаимного смещения осей колес,двигающихся по противоположным рельсам, вдоль оси рельса ΔN по формулам:

$$\Delta N_{OP} = X_O - X_P;$$

$$\Delta N_{OR} = X_O - X_R.$$

5 Измерение погрешности установки колес от вертикальной плоскости

5.1 Измерение отклонений положения колес от вертикальной плоскости (отклонение плоскости, проходящей через центр дорожки качения колеса от вертикальной плоскости) должно состоять из следующих этапов:

- построение геодезического прямоугольника в соответствии с указаниями предыдущего раздела;
- выполнение замеров расстояний от геодезического прямоугольника до колес;
- вычисление фактической погрешности установки колес (фактических отклонений положений колес от проектного положения)

Примечание — Замеры выполняются в соответствии с требованиями ГОСТ 29266 и [1]. Величина допусков принимается в соответствии с ГОСТ 34020.

5.2 Выполнение замеров расстояний от геодезического прямоугольника до колес:

- измерить расстояния от сторон геодезического прямоугольника до каждого из колес как показано на рисунке 3.

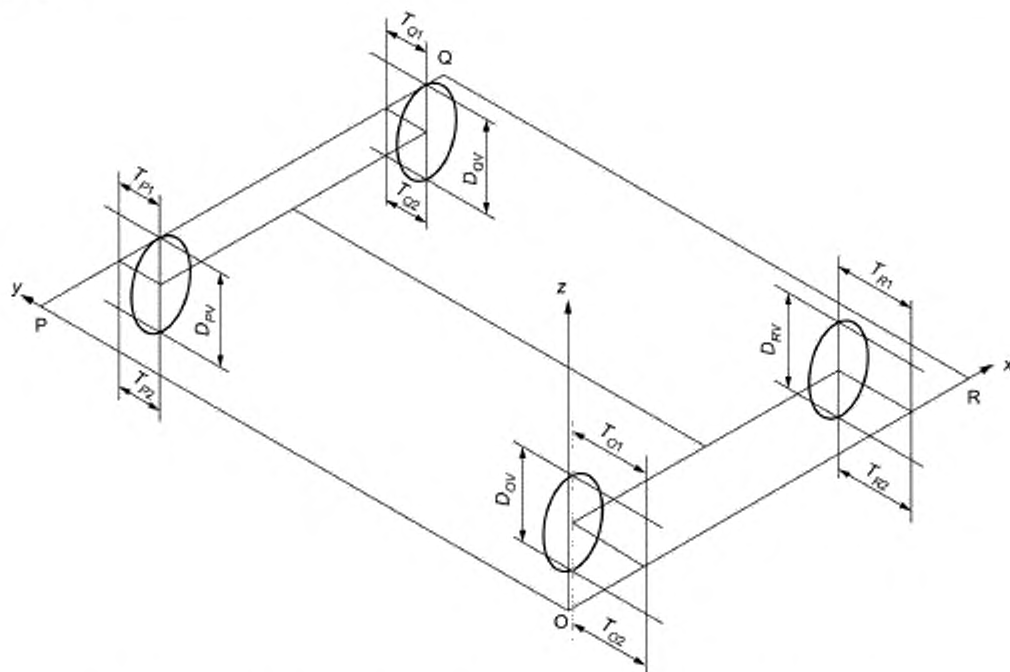


Рисунок 3 — Измерения отклонений положения колес от вертикальной плоскости

- полученные расстояния записать в таблицу 2.

Т а б л и ц а 2 — Результаты измерений для вычисления отклонений положения колес в вертикальной плоскости (размеры в мм)

T_{O1}	T_{O2}	T_{P1}	T_{P2}	T_{Q1}	T_{Q2}	T_{R1}	T_{R2}	D_{OV}	D_{RV}	D_{PV}	D_{QV}

5.3 Вычисление фактической погрешности установки колес:

- используя данные из таблицы 2, рассчитываются углы отклонения положения колес в вертикальной плоскости (углы отклонения в градусах, радианах или процентах) по формулам:

$$\delta_O = \frac{T_{O1} - T_{O2}}{D_{OV}}; \quad \delta_P = \frac{T_{P1} - T_{P2}}{D_{PV}};$$

$$\delta_Q = \frac{T_{Q1} - T_{Q2}}{D_{QV}}; \quad \delta_R = \frac{T_{R1} - T_{R2}}{D_{RV}}.$$

6 Измерение погрешности установки колес от горизонтальной плоскости

6.1 Измерение отклонений положения колес от общей горизонтальной плоскости должно выполняться на специально подготовленном участке рельсового пути длиной не меньшей, чем база крана с разницей по высоте головки рельса не более 1 мм.

6.2 Измерение отклонений положения колес от общей горизонтальной плоскости производится в следующей последовательности:

Примечание — Замеры выполняются в соответствии с требованиями ГОСТ 29266 и [1]. Величина допусков принимается в соответствии с ГОСТ 34020.

- поднять одну сторону крана так, чтобы оба колеса оторвались от рельса так, как показано на рисунке 4;

- измерить вертикальные размеры Z_O и Z_R от головки рельса до низа поверхности катания колеса;

- опустить колеса в исходное положение и поднять вторую сторону крана;

- измерить вертикальные размеры Z_P и Z_Q от головки рельса до низа поверхности катания колеса.

Примечание — Погрешность измерительного прибора не должна превышать 0,1 мм;

- полученные результаты записать в таблицу 3.

Таблица 3 — Результаты измерений для вычисления отклонений положения колес от общей горизонтальной плоскости (размеры в мм)

Z_O	Z_P	Z_Q	Z_R

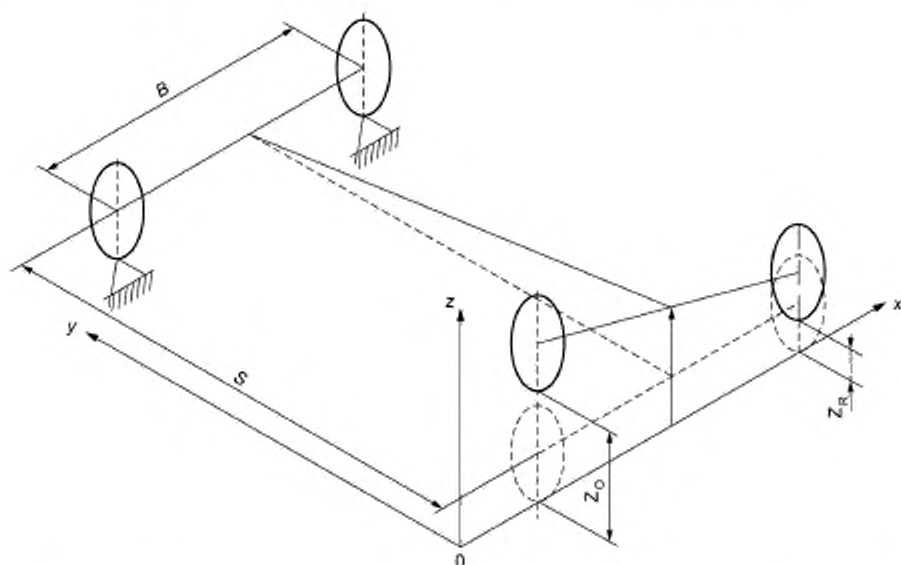


Рисунок 4 — Измерение отклонений положения колес от общей горизонтальной плоскости

- используя данные из таблицы 3 рассчитать величины отклонений положения колес от общей горизонтальной плоскости по вертикали:

$$\Delta h_{r1} = Z_Q - Z_R;$$

$$\Delta h_{r2} = Z_P - Z_Q.$$

Библиография

- [1] ISO 4310:2009 Cranes — Test code and procedures
Подъемные краны. Методика и процедуры проведения испытания

Ключевые слова: грузоподъемные краны (механизмы), установка колес, измерение погрешностей

Редактор *В.И. Мазихова*
Технический редактор *В.Н. Прусакова*
Корректор *И.А. Королева*
Компьютерная верстка *А.Н. Золотаревой*

Сдано в набор 20.03.2017. Подписано в печать 20.04.2017. Формат 60×84 $\frac{1}{8}$. Гарнитура Ариал.

Усл. печ. л. 1,40. Уч.-изд. л. 1,27. Тираж 29 экз. Зак. 545.

Подготовлено на основе электронной версии, предоставленной разработчиком стандарта

Издано и отпечатано во ФГУП «СТАНДАРТИНФОРМ», 123995 Москва, Гранатный пер., 4.
www.gostinfo.ru info@gostinfo.ru