

48 9220

# **ОГРАНИЧИТЕЛЬ ПРЕДЕЛЬНОГО ГРУЗА**

## **ОПГ-1-20**

### **Руководство по эксплуатации**

### **ЛГФИ.408844.011-09 РЭ**

## Содержание

<b>1 Описание и работа ограничителя</b>	<b>3</b>
1.1 Назначение ограничителя	3
1.3 Состав ограничителя	5
1.4 Устройство и работа ограничителя	5
1.5 Маркировка и пломбирование	7
1.6 Упаковка. Правила хранения и транспортирования	8
<b>2 Описание и работа составных частей изделия</b>	<b>9</b>
2.1 Датчик силы тензометрический	9
2.2 Сумматор	9
2.3 Блок управления	10
<b>3 Меры безопасности</b>	<b>11</b>
<b>4 Монтаж ограничителя</b>	<b>12</b>
4.1 Установка датчиков силы тензометрических	12
4.2 Установка сумматора	13
4.3 Установка блока управления	14
4.3 Подключение ограничителя к электросхеме подъемника	16
<b>5 Регулирование</b>	<b>16</b>
5.1 Подготовка ограничителя к регулированию	16
5.2 Настройка порога срабатывания ограничителя	17
<b>6 Комплексная проверка</b>	<b>18</b>
<b>7 Сдача смонтированного и состыкованного ограничителя</b>	<b>19</b>
<b>8 Использование по назначению</b>	<b>19</b>
8.1 Эксплуатационные ограничения (Меры безопасности)	19
8.2 Подготовка ограничителя к использованию	19
8.3 Использование ограничителя	20
8.4 Возможные неисправности ограничителя и способы их устранения	21
<b>9 Техническое обслуживание</b>	<b>23</b>
9.1 Общие указания	23
9.2 Виды технического обслуживания	23
9.3 Подготовка к техническому обслуживанию	23
9.4 Порядок технического обслуживания	23

Настоящее руководство по эксплуатации (в дальнейшем – РЭ) является руководящим документом при эксплуатации ограничителя предельного груза ОПГ-1 модификации ОПГ-1-20 (в дальнейшем – ограничитель или ОПГ) на подъемниках (вышках) различных типов (в дальнейшем - на подъемниках).

В руководстве изложены: описание работы ограничителя, указания по монтажу составных частей ограничителя на подъемнике, порядок их подключения к электрической схеме подъемника, настройка и проверка работоспособности ограничителя, подготовка к работе, порядок работы, способы устранения характерных неисправностей, указания по техническому обслуживанию, правила упаковки, хранения и транспортирования.

## **1 Описание и работа ограничителя**

### **1.1 Назначение ограничителя**

1.1.1 Ограничитель, состоящий из четырех датчиков силы тензометрических (ДСТ), сумматора и блока управления (БУ), предназначен для установки на подъемники и служит для их защиты от перегрузок при подъеме груза, а также для световой и звуковой сигнализации о перегрузке подъемника.

1.1.2 При перегрузке подъемника ограничитель срабатывает и блокирует (отключает) грузоподъемный механизм подъемника.

Срабатывание ограничителя (перегрузка подъемника) отображается индикатором СТОП.

1.1.3 За номинальную грузоподъемность в настоящем РЭ принята наибольшая масса груза, на подъем которой рассчитан подъемник.

За перегрузку подъемника принята загрузка его подъемного механизма свыше 2 с не менее чем на 10 % выше номинальной грузоподъемности.

### **1.2 Характеристики ограничителя**

#### **1.2.1 Ограничитель сигнализирует:**

- зеленым индикатором "УБС" - о том, что напряжение питания на ОПГ подано;

- желтым мигающим индикатором ВНИМАНИЕ и прерывистым звуковым сигналом подъемника - о загрузке подъемного механизма свыше номинальной грузоподъемности не более чем на 10 %;

- красным индикатором СТОП, прерывистым звуковым сигналом подъемника - о загрузке подъемного механизма (по времени свыше 2 с) не менее чем на 10 % выше номинальной грузоподъемности (о перегрузе подъемника). При этом отключается грузоподъемный механизм машины

(срабатывание ОПГ-1) из-за превышения допустимого значения поднимаемой массы груза.

1.2.2 Аппаратные средства ограничителя обеспечивают проверку исправности его составных частей, линий связи блока управления с датчиками усилия и индицирует неисправность с помощью единичных индикаторов.

1.2.3 Ограничитель предназначен для эксплуатации в макроклиматических районах У по ГОСТ 15150-69, категория размещения 1 для блока и датчиков:

- диапазон рабочих температур от минус 45 до плюс 55 °С;
- относительная влажность воздуха 100 % при плюс 25 °С.

1.2.4 Степень защиты корпусов ограничителя от проникновения пыли и воды (ГОСТ 14254-96): IP55.

1.2.5 Основные технические параметры ограничителя в таблице 1.

Таблица 1 - Основные технические параметры ограничителя

<b>Параметр</b>		
<b>наименование</b>		<b>значение</b>
Максимальное усилие на датчики, Н (кгс), не более		1,274•10 <sup>4</sup> (1300,0)
Диапазон воспринимаемого ограничителем усилия, Н (кгс)*		от 4,9•10 <sup>2</sup> (50,0) до 1,274•10 <sup>4</sup> (1300,0)
Диапазон регулировки порога срабатывания ограничителя, Н (кгс):		от 1,96•10 <sup>3</sup> (200,0) до 1,274•10 <sup>4</sup> (1300,0)
Погрешность срабатывания ограничителя при перегрузке подъемника, %, не более		5,0
Ток коммутации реле, А, не более		1,5
Номинальное напряжение питания, В		12 или 24 В
Допускаемое отклонение напряжения питания от номинального значения, %		от минус 10 до плюс 25
Потребляемая мощность, Вт, не более		12
Габаритные размеры, мм, не более	Блок управления	155 • 130 • 60
	Сумматор	150 • 140 • 65
	Датчик силы тензометрический:	∅ 90 • 25,
	- жгут	1950 (длина)
	Жгут ЛГФИ.685625.046-01	1500 (длина)
	Жгут НПКУ.685621.010	2000 (длина)
Масса, кг, не более	Блок управления	0,9
	Сумматор	1,1
	Датчик силы тензометрический:	1,0
	Жгут ЛГФИ.685625.046-01	0,4

Параметр	
наименование	значение
Жгут НПКУ.685621.010	0,4
Средняя наработка до отказа, ч, не менее	8800
Срок службы, лет, не менее	12
*) С учетом массы фальшпола, устанавливаемого в люльку подъемника	

### 1.3 Состав ограничителя

Таблица 2 – Состав ограничителя

Наименование составной части	Обозначение	Количество, шт	Тип, маркировка
Блок управления	ЛГФИ.408843.031-09	1	БУ-2-9
Сумматор	НПКУ.400231.000	1	Сумматор
Датчик силы тензометрический	ЛГФИ.404176.035	4	ДСТ
Жгут	ЛГФИ.685625.046-01	1	
Жгут	НПКУ.685625.010	1	

### 1.4 Устройство и работа ограничителя

1.4.1 Принцип действия ограничителя (см. рисунок 1) основан на приеме и преобразовании аналоговых сигналов с четырех датчиков первичной информации (датчиков усилия на сжатие), последующим их усилении и сравнении с предельно-допустимым значением для данного типа подъемника.

Датчики устанавливаются между фальшполом и основным полом люльки и являются узлами крепления указанных полов.

Масса груза, установленного на фальшпол люльки, воздействует на размещенные по периметру (в углах) основного пола датчики, последние вырабатывают информационные сигналы, которые суммируются и поступают в БУ ограничителя.

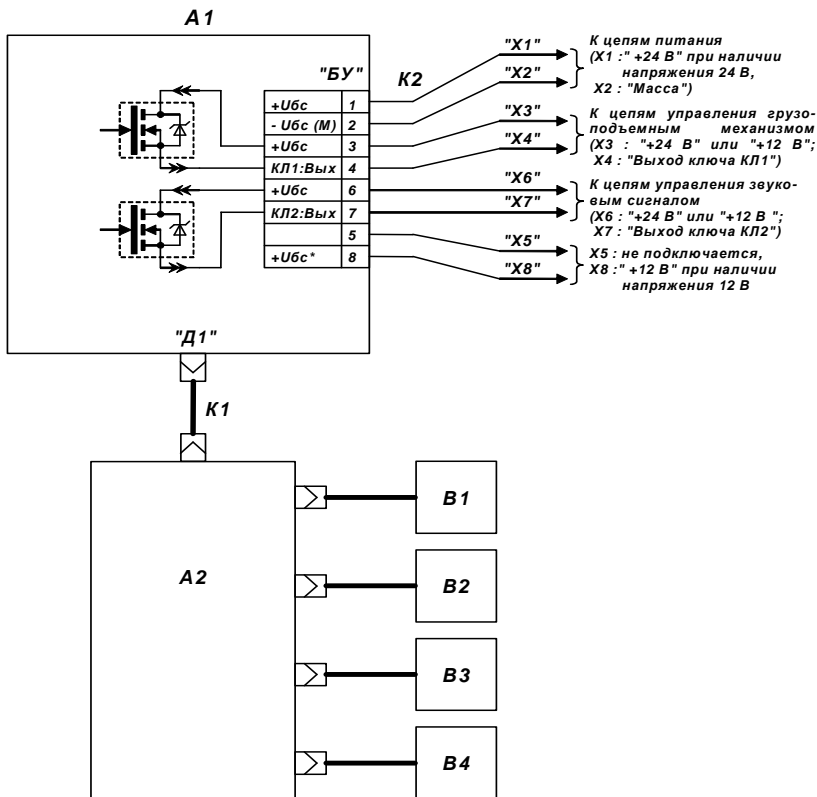
1.4.2 Ограничитель ОПГ-1 подключается к системе управления подъемника посредством выводов жгута Х1-Х8: выводы Х1, Х2, Х3, Х6, Х8 подключаются к цепям питания автомашины, вывод Х4 к цепям управления исполнительными механизмами подъемника, вывод Х6 к цепям управления звуковым сигналом.

#### Примечания

1 Напряжение бортовой сети 24 В на ограничитель подается через вывод Х1 при надежной изоляции вывода Х8.

2 Напряжение бортовой сети 12 В на ограничитель подается через вывод Х8 при надежной изоляции вывода Х1.

После подачи на ОПГ-1 напряжения бортовой сети УБС реле защиты от перегруза К1 (реле отключения исполнительного механизма подъемника) находится во включенном состоянии (на выводе Х4 присутствует напряжение бортсети (12 или 24 В)), а реле включения звукового сигнала подъемника К2 - в выключенном состоянии (на выводе Х7 отсутствует напряжение бортсети).



А1 – Блок управления БУ-2-9

А2 - Сумматор

В1 – В4 – Датчик силы тензометрический ДСТ

К1 – Жгут НПКУ.685625.010

К2 – Жгут ЛГФИ.685625.046-01

Рисунок 1 – ОПГ-1-20. Схема электрическая принципиальная

1.4.3 При превышении номинальной грузоподъемности не более чем на 10%

модуль управления (МУ) вырабатывает прерывистый сигнал на включение реле К2 (на наконечнике Х7 периодически появляется напряжение бортсети), обеспечивающее включение прерывистого звукового сигнала подъемника, и мигающее желтого индикатора на крышке блока управления (БУ).

1.4.4 При достижении предельной грузоподъемности (при загрузке свыше 110%) ограничитель срабатывает: МУ вырабатывает сигнал на выключение реле защиты К1 (с наконечника Х4 снимается напряжение бортсети), загорается красный индикатор на лицевой панели БУ. При этом по-прежнему (см. п.1.4.3) мигает желтый индикатор и звучит прерывистый звуковой сигнал подъемника.

## **1.5 Маркировка и пломбирование**

1.5.1 Маркировка ограничителя и его составных частей наносится непосредственно на корпуса последних.

1.5.2 На лицевой панели БУ ограничителя нанесены:

- товарный знак завода-изготовителя;
- условное обозначение ограничителя в соответствие с таблицей 2;
- порядковый номер по системе нумерации завода-изготовителя.

На каждую составную часть ограничителя нанесены:

- условное обозначение составной части ограничителя в соответствие с таблицей 2;

- порядковый номер по системе нумерации завода-изготовителя;
- штамп (пломба) ОТК.

1.5.3 Пломбирование (см. рисунки 6, 7) составных частей ограничителя производится ОТК предприятия-изготовителя в местах крепления их крышек (пломбы типа А).

В БУ дополнительно пломбируется окно на боковой крышке, обеспечивающее доступ к элементу настройки порога срабатывания ограничителя (пломба типа Б).

1.5.4 Распломбирование и опломбирование ограничителя производится представителем предприятия, производящим его обслуживание (регламентные и ремонтные работы).

Пломбы типа А и Б разрешается вскрывать (с последующим опломбированием и отметкой в паспорте ограничителя) специалистам ремонтных предприятий, указанных в паспорте на ограничитель, к которым необходимо обращаться для гарантийного и послегарантийного обслуживания изделия.

Пломбу типа Б (окно для доступа к элементу настройки порога срабатывания ограничителя) разрешается вскрывать (с последующим опломбированием и отметкой в паспорте ограничителя) аттестованным наладчикам завода-изготовителя подъемника, а также специалистам по приборам безопасности сервисного или ремонтного предприятия.

**ВНИМАНИЕ! ПРЕДПРИЯТИЕ, ПРОИЗВОДЯЩЕЕ НАСТРОЕЧНЫЕ И  
РЕМОНТНЫЕ РАБОТЫ, ДОЛЖНО ИМЕТЬ ЛИЦЕНЗИЮ ГОСГОРТЕХ-  
НАДЗОРА РФ НА ПРОВЕДЕНИЕ УКАЗАННЫХ ВИДОВ РАБОТ.**

**1.6 Упаковка. Правила хранения и транспортирования**

1.6.1 Перед упаковыванием ограничитель законсервирован по ГОСТ 9.014-78 для условий хранения группы изделий 111-1, вариант временной защиты ВЗ-10 с предельным сроком защиты без переконсервации шесть месяцев.

1.6.2 Законсервированный ограничитель и эксплуатационная документация упакованы в ящики предприятия – изготовителя.

Перед упаковыванием ограничителя транспортная тара выстлана бумагой битумированной ГОСТ 515-77 или парафинированной ГОСТ 9569-79.

В каждый ящик с ограничителем вложен упаковочный лист, содержащий:

- наименование предприятия-изготовителя или его товарный знак;
- наименование или шифр изделия;
- перечень составных частей изделия и их количество;
- дату упаковывания;
- штамп упаковщика и контролера.

1.6.3 Условия хранения в части воздействия климатических факторов должны соответствовать условиям хранения 2(С) по ГОСТ 15150-69 для изделий исполнения группы У: температура окружающей среды от минус 50 до плюс 60 °С, относительная влажность воздуха до 98 % при температуре 25 °С.

Хранение ограничителей производить в закрытых складских помещениях в упаковке предприятия-изготовителя.

В помещении для хранения не должно быть токопроводящей пыли, кислот, щелочей и других агрессивных примесей.

Срок хранения ограничителей - не более 6 мес.

1.6.4 Ограничители допускают транспортировку всеми видами крытых транспортных средств в соответствии с ГОСТ 20790-93 и правилами перевозок грузов, действующими на данном виде транспорта.

Условия транспортирования в части воздействия климатических факторов должны соответствовать условиям хранения 5 (ОЖ4) ГОСТ 15150-69: температура окружающей среды от минус 50 до плюс 60 °С, относительная влажность воздуха до 98 % при температуре 25 °С.

Расстановка и крепление ящиков с ограничителями в транспортных средствах должны исключать возможность их перемещения, ударов,



толчков и воздействия атмосферных осадков.

1.6.5 При хранении и транспортировании допускается укладка ящиков с ограничителями не более, чем в три ряда. Ящики должны находиться в положении, соответствующем манипуляционным знакам.

## 2 Описание и работа составных частей изделия

### 2.1 Датчик силы тензометрический

2.1.1 Датчик силы тензометрический (ДСТ; см. рисунки 2, 5) представляет собой тензометрический мост, наклеенный на стальное основание, которое деформируется под воздействием на него усилия, создаваемого массой поднимаемого груза.

Датчик силы тензометрический (ДСТ) предназначен для преобразования действующего на него усилия на сжатие, пропорционального массе груза, в выходное напряжение, изменяющееся от 0,001 до 0,006 В при изменении массы груза от 50 до 1300 кг)

Напряжение питания ДСТ (+ 5,2 В) поступает из БУ.

Четыре однотипных ДСТ, соединяются между собой и с БУ посредством жгута НПКУ.685621.010 и сумматора.

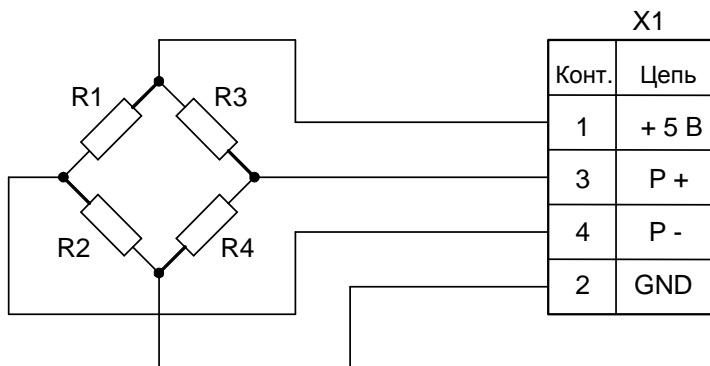


Рисунок 2 - Датчик усилия. Схема электрическая принципиальная

### 2.2 Сумматор

2.2.1 Сумматор (см. рисунки 3, 6) предназначен для приема сигналов с ДСТ, суммирования и передачу их в БУ.

На плате сумматора устанавливается также терморезистор для измерения температуры окружающей среды, текущее значение которой ис-

пользуется контроллером БУ при расчете температурной компенсации ухода нуля ДСТ.

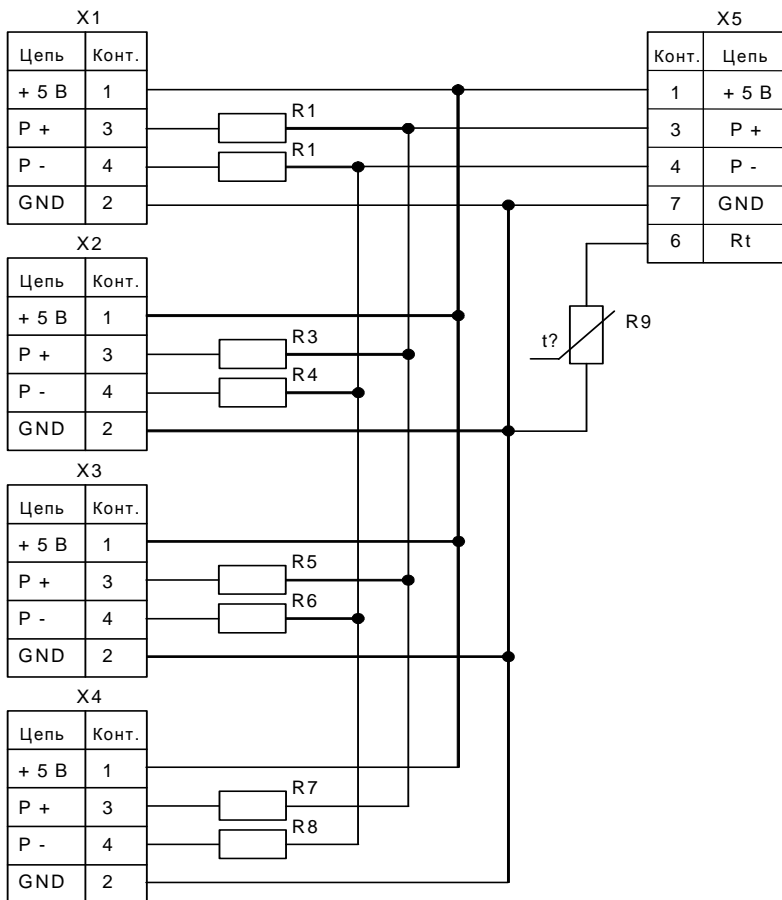


Рисунок 3 - Сумматор. Схема электрическая принципиальная

## 2.3 Блок управления

2.3.1 Блок управления (см. рисунки 4, 7) предназначен для приема суммарного сигнала с четырех ДСТ, содержащего информацию о массе поднимаемого груза, сравнения уровня этого сигнала с заданным пороговым уровнем, формирования выходных сигналов управления исполнительными реле К2 (включает звуковой сигнал подъемника при превышении номинальной грузоподъемности не более чем на 10%) и К1 (блокирует механизм подъемника при перегрузе последнего), а также для индикации состояний приближения к мак-

симальной (разрешенной) грузоподъемности и перегруза подъемника.

БУ состоит из одного функционально законченного устройства: модуля управления (МУ), выполненного на отдельной печатной плате.

2.3.2 МУ вырабатывает два стабилизированных напряжения:

5,2 В - для питания ДУс и цифровых микросхем (МС) БУ;

8,0 В - для питания аналоговых МС [операционных усилителей (ОУ)].

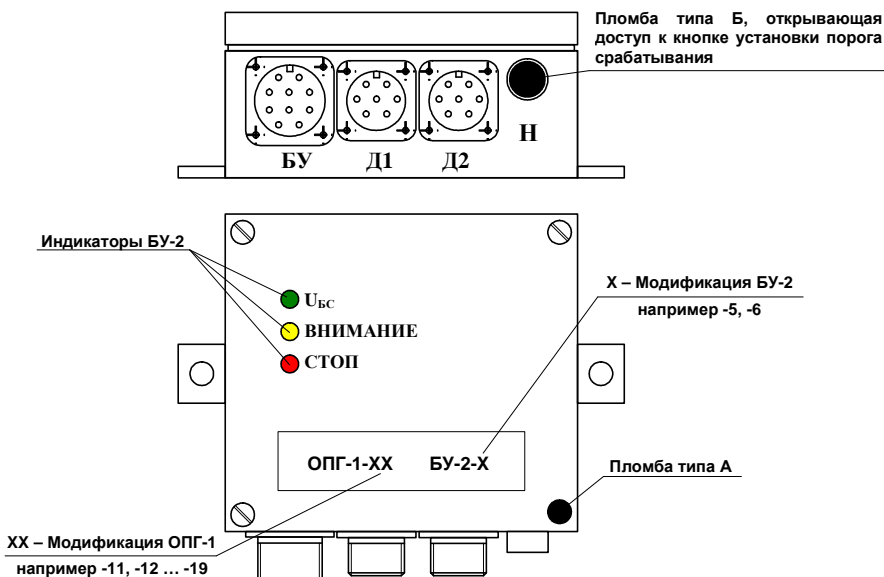


Рисунок 4 – Общий вид блока управления БУ-2

2.3.3 МУ обеспечивает:

- прием и обработку информации с четырех, соединенных параллельно (через сумматор), датчиков силы тензометрических (выходные напряжения датчиков изменяются от 0,001 до 0,006 В);

- выдачу двух релейных сигналов током до 1,5 А в систему управления подъемника;

- управление желтым и красным индикаторами.

### 3 Меры безопасности

Ограничитель не содержит источников опасности для обслуживающего персонала и при работе с изделием (эксплуатации), а также при проведении пуско-наладочных работ необходимо руководствоваться "Правилами устрой-

ства и безопасной эксплуатации подъемников (вышек)" Госгортехнадзора России (ПБ 10-611-03) и правилами безопасности, действующими при производстве работ по монтажу и эксплуатации подъемников.

#### **4 Монтаж ограничителя**

К работам по монтажу и пуску ограничителя на подъемнике допускаются *аттестованные специалисты*, изучившие настоящий документ и имеющие право на проведение пуско-наладочных работ приборов безопасности на подъемнике.

Работы с применением сварки должны выполняться предприятиями, обеспечивающими производство работ в полном соответствии с требованиями "Правил устройства и безопасной эксплуатации подъемников (вышек)", действующих руководящих документов (РД), государственных стандартов и других нормативных документов, и имеющими соответствующее разрешение на выполнение указанных видов работ.

При выполнении работ на металлоконструкциях подъемника с применением сварки все комплектующие изделия и материалы должны применяться в соответствии с действующими государственными стандартами и нормативной документацией.

При комплектовании ограничителя узлами и деталями, изготовленными несколькими предприятиями, ответственность за качество изготовления в целом, за соответствие Правилам и другой нормативной документации, а также за оформление технической документации (внесение изменений в эксплуатационную документацию прибора и подъемника) несет предприятие, осуществляющее монтаж, регулировку и проверку работы (с участием представителя владельца грузоподъемной машины) ограничителя на подъемнике.

##### **4.1 Установка датчиков силы тензометрических**

Датчики силы тензометрические (ДСТ) устанавливаются между фальшполом и основным полом люльки подъемника (вышки).

Габаритные и присоединительные размеры датчика показаны на рисунке 5.

##### **ВНИМАНИЕ!**

**1 ПРИ ИЗГОТОВЛЕНИИ ФАЛЬШПОЛА ПРИНЯТЬ МЕРЫ ДЛЯ ТОГО, ЧТОБЫ ОГРАЖДЕНИЯ ЛЮЛЬКИ БЫЛИ СВЯЗАНЫ С ФАЛЬШПОЛОМ ИЛИ РАМОЙ (ДЛЯ ВОСПРИЯТИЯ ДАТЧИКАМИ УСИЛИЯ НАГРУЗКИ ПРИЛОЖЕННОЙ К ОГРАЖДЕНИЯМ ЛЮЛЬКИ).**

**2 ПРИ УСТАНОВКЕ ДАТЧИКОВ УСИЛИЯ ПРИНЯТЬ МЕРЫ ПО ВЫПОЛНЕНИЮ ТРЕБОВАНИЙ П. 2.2.1.2 "ПРАВИЛ УСТРОЙСТВА И БЕЗОПАСНОЙ ЭКСПЛУАТАЦИИ ПОДЪЕМНИКОВ (ВЫШЕК)" (ПБ 10-611-03) В ЧАСТИ ОБЕСПЕЧЕНИЯ ВЫСОТЫ ОГРАЖДЕНИЙ ЛЮЛЬКИ И НАЛИЧИЯ НЕПРЕРЫВНОЙ ОБШИВКИ ПО ПЕРИМЕТРУ НАСТИЛА (ФАЛЬШПОЛА).**

Подключить жгут ЛГФИ.685625.037 к датчикам и плотно затянуть его разъемы.

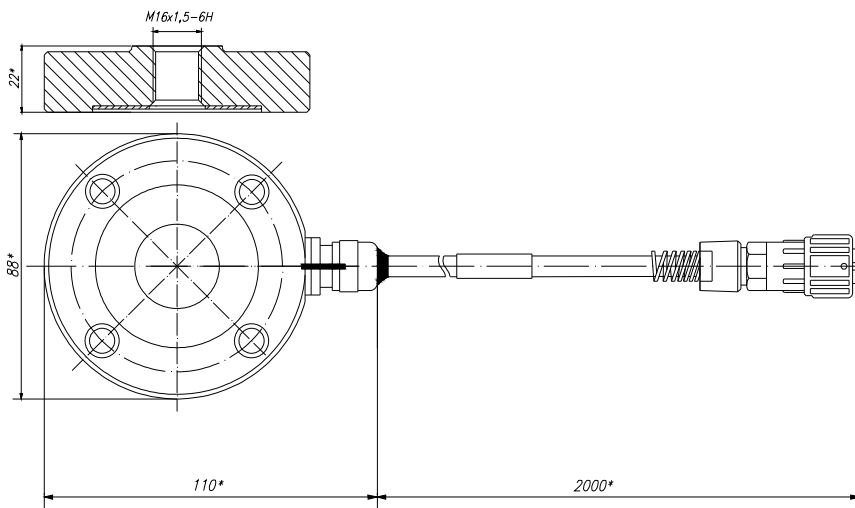


Рисунок 5 – Габаритные и присоединительные размеры ДСТ

#### 4.2 Установка сумматора

Установить и закрепить сумматор, габаритные и присоединительные размеры которого показаны на рисунке 6, на элементах конструкции и узлах подъемника в любом удобном для монтажа месте (по усмотрению потребителя).

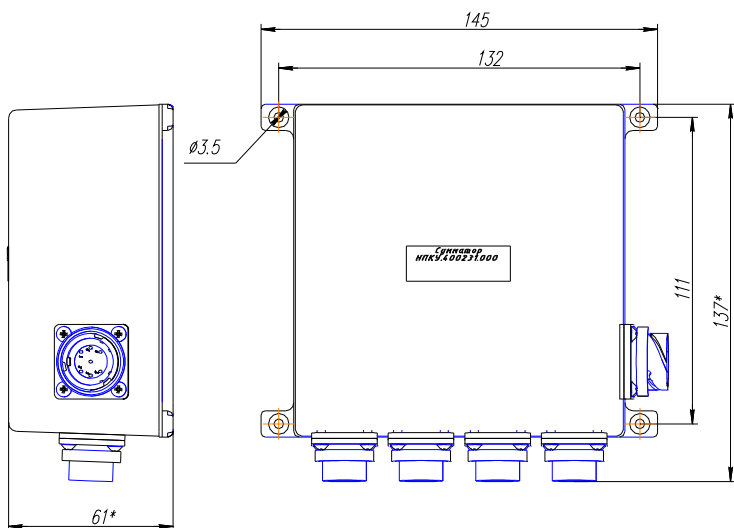


Рисунок 6 – Габаритные и присоединительные размеры сумматора

### 4.3 Установка блока управления

Установить и закрепить БУ, габаритные и присоединительные размеры которого показаны на рисунке 7, на элементах конструкции и узлах подъемника в любом удобном для монтажа месте (по усмотрению потребителя), позволяющем оператору визуально наблюдать индикатор срабатывания ограничителя, разъемом вниз.

Крепление БУ производить тремя винтами М6 с пружинными шайбами.

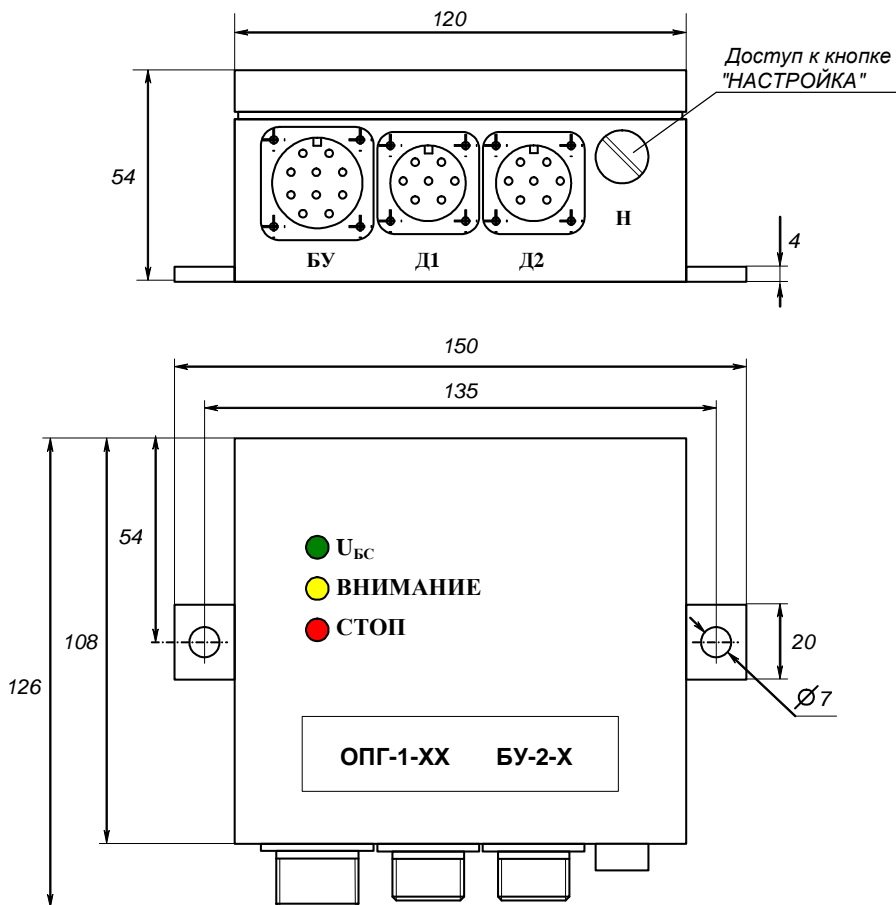


Рисунок 7 – Габаритные и присоединительные размеры БУ

#### **4.4 Подключение ограничителя к электросхеме подъемника**

При подключении ОПГ-1 к цепям управления подъемника руководствоваться схемами электрическими принципиальными ограничителя и подъемника.

##### **ВНИМАНИЕ!**

**1 ПОДКЛЮЧЕНИЕ ВЫВОДОВ Х3, Х4, Х6, Х7 ЖГУТА ЛГФИ.685625.046 В ТОЧНОМ СООТВЕТСТВИИ СО СХЕМОЙ ПОДКЛЮЧЕНИЯ, ПРИВЕДЕННОЙ НА РИСУНКЕ 1.**

**2 МАКСИМАЛЬНЫЙ ТОК РЕЛЕ СОСТАВЛЯЕТ НЕ БОЛЕЕ 1,5 А, ПОЭТОМУ ПРИ ПОДКЛЮЧЕНИИ ИСПОЛНИТЕЛЬНЫХ УСТРОЙСТВ С БОЛЬШИМ ТОКОМ ПОТРЕБЛЕНИЯ (НАПРИМЕР ЗВУКОВОЙ СИГНАЛИЗАТОР) НЕОБХОДИМО ИСПОЛЬЗОВАТЬ ПРОМЕЖУТОЧНЫЕ АВТОМОБИЛЬНЫЕ РЕЛЕ. ОБМОТКИ РЕЛЕ ЗАШУНТИРОВАТЬ ДИОДАМИ (АНОДОМ НА МАССУ) С ОБРАТНЫМ НАПРЯЖЕНИЕМ НЕ МЕНЕЕ 400 В И ПРЯМЫМ ТОКОМ НЕ МЕНЕЕ 0,4 А (НАПРИМЕР, ДИОДАМИ ТИПА Д226Б).**

**3 НАПРЯЖЕНИЕ БОРТОВОЙ СЕТИ 24 В НА ОГРАНИЧИТЕЛЬ ДОЛЖНО ПОДАВАТЬСЯ ЧЕРЕЗ ВЫВОД Х1. ПРИ ЭТОМ ВЫВОД Х8 ДОЛЖЕН БЫТЬ НАДЕЖНО ИЗОЛИРОВАН.**

**4 НАПРЯЖЕНИЕ БОРТОВОЙ СЕТИ 12 В НА ОГРАНИЧИТЕЛЬ ДОЛЖНО ПОДАВАТЬСЯ ЧЕРЕЗ ВЫВОД Х8. ПРИ ЭТОМ ВЫВОД Х1 ДОЛЖЕН БЫТЬ НАДЕЖНО ИЗОЛИРОВАН.**

4.4.1 Соединить минусовой провод звукового сигнала подъемника с массой машины в непосредственной близости от крепления звукового сигнала.

4.4.2 Подключить (см. рисунок 1) разъемы жгутов датчиков ДСТ к сумматору. Соединить жгутом НПКУ. 685625.010 сумматор и блок управления БУ-2.

4.4.3 Подключить (см. рисунок 1) разъем XS1 "БУ" жгута ЛГФИ.685625.046-01 к разъему ХР1 "БУ" на БУ-2.

4.4.4 Подключить выводы Х1 (или Х8), Х2, Х3, Х6 к цепям питания автомашины, вывод Х4 к цепям управления исполнительными механизмами подъемника, вывод Х6 к цепям управления звуковым сигналом.

## **5 Регулирование**

В данном разделе описана методика регулировки ограничителя на заводе-изготовителе подъемников, а также после ремонта ограничителя на территории ремонтного органа.

При эксплуатации подъемника, в случае необходимости, пользоваться методикой подстройки ограничителя, изложенной в настоящем разделе.

### **5.1 Подготовка ограничителя к регулированию**



Вывернуть винт крепления пломбировочной чашки [*не потеряв при этом стоящее под ней уплотнительное резиновое кольцо* (см. рисунок 4), предотвращающее возможность попадания воды в БУ], снятие которой открывает окно для доступа к элементу настройки порога срабатывания ограничителя.

Запустить двигатель подъемника и убедиться, что его аккумуляторы заряжены до номинального напряжения.

Подать напряжение питания на ограничитель и выдержать его во включенном состоянии не менее 10 мин.

### **ВНИМАНИЕ!**

**1 ПРИ ВЫПОЛНЕНИИ РАБОТ ПО П. 5.2 МАССА ПОДНИМАЕМОГО ИСПЫТАТЕЛЬНОГО ГРУЗА НЕ ДОЛЖНА ОТЛИЧАТЬСЯ ОТ УКАЗАННЫХ В П. 5.2 ЗНАЧЕНИЙ БОЛЕЕ, ЧЕМ НА  $\pm 1$  %.**

**ИСПЫТАТЕЛЬНЫЙ ГРУЗ ДОЛЖЕН БЫТЬ АТТЕСТОВАН.**

**2 ОПЕРАЦИИ ПО НАСТРОЙКЕ ОГРАНИЧИТЕЛЯ (П. 5.2), ДОЛЖНЫ ПРОИЗВОДИТЬСЯ НАЛАДЧИКОМ ПРИБОРОВ БЕЗОПАСНОСТИ.**

### **5.2 Настройка порога срабатывания ограничителя**

5.2.1 Подать напряжение питания на ограничитель и проконтролировать загорание зеленого индикатора "УБС" на крышке БУ.

Желтый и красный индикаторы ограничителя не должны гореть.

Примечания

1 Ограничитель не имеет собственного переключателя для подачи напряжения питания УБС.

2 В момент подачи на ограничитель напряжения питания возможно кратковременное (не более 5 с) загорание желтого и красного индикаторов, что не является признаком неисправности ограничителя.

5.2.2 Равномерно уложить в люльку груз номинальной массы (груз, соответствующий нагрузке подъемного механизма на 100 %) для данного типа подъемника.

**ВНИМАНИЕ! ВЕС ФАЛЬШПОЛА ВХОДИТ В ВЕС ПОДНИМАЕМОГО ГРУЗА.**

5.2.3 Тупым концом диэлектрической (например, деревянной) палочки диаметром 4-5 мм нажать и удерживать в нажатом состоянии кнопку установки порога срабатывания ограничителя в окне БУ.

Контролировать загорание желтого индикатора ВНИМАНИЕ на крышке БУ и включение звукового сигнала подъемника. Красный индикатор СТОП на крышке БУ должен быть выключен.

Отпустить кнопку установки порога срабатывания.

Контролировать погасание желтого индикатора ВНИМАНИЕ, затем его мигание и звучание прерывистого звукового сигнала подъемника.

5.2.4 Увеличить массу поднимаемого груза на 10 % (т. е. уложить в люльку груз, соответствующий загрузке подъемного механизма на 110 % для данного типа подъемника).

Ограничитель должен сработать (загорается красный индикатор СТОП).

При этом по-прежнему должен мигать желтый индикатор ВНИМАНИЕ и звучать прерывистый звуковой сигнал.

Если ограничитель срабатывает, выполнить операции по п. 5.2.6.

5.2.5 Если ограничитель не срабатывает, необходимо:

- разгрузить люльку, уложить в нее груз на 3-5 % меньше номинальной массы;

- повторить операции по п. 5.2.3;

- увеличить массу поднимаемого груза на 10 %, и убедиться в срабатывании ограничителя: должен включиться красный индикатор СТОП; при этом по-прежнему должен мигать желтый индикатор ВНИМАНИЕ и звучать прерывистый звуковой сигнал.

Если ограничитель вновь не сработал, необходимо проверить работоспособность ограничителя на стенде.

5.2.6 Разгрузить люльку.

Снять питание с ограничителя.

Вернуть винт с пломбировочной чашкой в резьбовое отверстие (окно для доступа к элементу настройки порога срабатывания ограничителя) на крышке БУ, убедившись в наличии резиновой прокладки.

Надежно затянув винт, заполнить чашку пломбировочной мастикой и опломбировать окно на лицевой панели БУ.

**ВНИМАНИЕ! СЛАБАЯ ЗАТЯЖКА ВИНТА, ОТСУТСТВИЕ УПЛОТНИТЕЛЬНОГО РЕЗИНОВОГО КОЛЬЦА (СМ. РИСУНОК 4) ИЛИ ПЛОМБИРОВОЧНОЙ МАСТИКИ МОЖЕТ ПРИВЕСТИ К ПОПАДАНИЮ В КОРПУС БУ ВОДЫ И ОТКАЗУ ОГРАНИЧИТЕЛЯ.**

## **6 Комплексная проверка**

6.1 Подать напряжение питания на ограничитель и проконтролировать загорание зеленого индикатора "Убс" на крышке блока управления.

Индикаторы ВНИМАНИЕ и СТОП ограничителя не должны гореть.

6.2 Опустить люльку подъемника.

6.3 Равномерно уложить в люльку груз номинальной массы.

Проконтролировать включение (мигание) индикатора ВНИМАНИЕ и звукового сигнала подъемника.

При этом ограничитель не должен срабатывать: индикатор СТОП не должен гореть.

6.4 Увеличить массу поднимаемого груза на 10 %.

Ограничитель должен сработать: должен зажечься индикатор СТОП. При этом по-прежнему должны быть включены индикатор ВНИМАНИЕ и звуковой сигнал.

6.5 Разгрузить люльку.

Снять питание с ограничителя.

## **7 Сдача смонтированного и состыкованного ограничителя**

Сдачу настроенного ограничителя проводить в соответствии с пп. 4.3.1, 4.3.13 Правил ПБ-10-611-03 и руководством по эксплуатации на подъемник.

## **8 Использование по назначению**

### **8.1 Эксплуатационные ограничения (Меры безопасности)**

Ограничитель не содержит источников опасности для обслуживающего персонала и при эксплуатации изделия необходимо руководствоваться "Правилами устройства и безопасной эксплуатации подъемников (вышек)" Госгортехнадзора России (ПБ 10-611-03).

При проведении сварочных работ на подъемнике ОПГ должен быть обесточен:

- отключить наконечники X1, X2 (см. рисунок 1) от цепей питания подъемника;

- надеть на наконечники X1, X2 изоляционные трубки (или замотать их изоляционной лентой), исключающие возможность их замыкания друг с другом, а также каждого из них на любые другие цепи и элементы оборудования подъемника).

Отключение и подключение ограничителя к подъемнику производить только при выключенном питании и двигателе подъемника.

### **ВНИМАНИЕ!**

**1 ЗАПРЕЩАЕТСЯ ЭКСПЛУАТАЦИЯ ОГРАНИЧИТЕЛЯ С ПОВРЕЖДЕННЫМИ ПЛОМБАМИ.**

**2 ЗАПРЕЩАЕТСЯ РАБОТА ОГРАНИЧИТЕЛЯ С МАССОЙ ПОДНИМАЕМОГО ГРУЗА БОЛЕЕ 1300 КГ.**

**3 ВСЯ ДЕЙСТВУЮЩАЯ ОТ МАССЫ ПОДНИМАЕМОГО ГРУЗА НАГРУЗКА ДОЛЖНА БЫТЬ ПРИЛОЖЕНА ТОЛЬКО К ПОЛУ ЛЮЛЬКИ.**

Наличие ограничителя на подъемнике не снимает ответственности с машиниста в случае опрокидывания и разрушения элементов подъемника при подъеме груза.

8.2 Подготовка ограничителя к использованию

8.2.1 Перед началом работы произвести внешний осмотр изделия и

убедиться:

- в отсутствии повреждений жгутов ОПГ и надежности его разъемных соединений;

- в отсутствии пыли и грязи на составных частях ограничителя;

- в целостности единичных индикаторов ограничителя.

8.2.2 При работе с ограничителем необходимо помнить следующее.

Ограничитель не имеет собственного переключателя для подачи напряжения питания бортсети машины.

Включение ограничителя производится тумблером на пульте управления подъемника одновременно с включением приборов последнего.

О включении ограничителя свидетельствует загорание индикатора "УБс" крышке БУ (см. рисунок 2);

Ограничитель исправен, если:

- после подачи на него напряжения питания и отсутствия груза в люльке горит индикатор "УБс" и не горят желтый и красный индикаторы;

- при подъеме грузов, масса которых превышает номинальное значение не более чем на 10%, мигает желтый индикатор ВНИМАНИЕ и звучит и прерывистый звуковой сигнал;

- при попытке поднять груз, величина массы которого не менее чем на 10% выше номинальной для данного типа подъемника, работа последнего запрещается (блокируется) и горит красный индикатор СТОП на передней панели БУ. При этом по-прежнему включены желтый индикатор ВНИМАНИЕ и звуковой сигнал.

8.3 Использование ограничителя

8.3.1 Включить тумблер подачи питания в цепи управления подъемника.

Проконтролировать загорание индикатора "УБс" на крышке БУ.

Если при этом желтый и красный индикаторы не горят, ограничитель к работе готов.

8.3.2 При загрузке подъемного механизма не менее, чем на 10 % выше установленной номинальной величины (при перегрузе подъемника), ограничитель срабатывает и загорается красный индикатор СТОП на передней панели БУ.

Примечание - Срабатывание защиты ограничителя подтверждается также включением звукового сигнала подъемника.

8.3.3 Если после подачи на ограничитель напряжения питания и отсутствия груза в люльке индикатор "УБс" не горит или одновременно горят индикатор "УБс" и один (или оба) из индикаторов ВНИМАНИЕ или СТОП, ограничитель неисправен.

Перечень возможных неисправностей в процессе использования изделия

по назначению и рекомендации по действиям при их возникновении указаны в п.8.4.

#### 8.4 Возможные неисправности ограничителя и способы их устранения

8.4.1 Аппаратные средства ограничителя позволяют проверить исправность составных частей изделия, линий связи БУ с ДУс и локализовать неисправность путем включения единичного индикатора.

8.4.2 При неработоспособности ограничителя поиск его неисправности рекомендуется проводить в следующей последовательности:

- проверить составные части ограничителя на отсутствие внешних механических повреждений;
- проверить кабельную разводку, исправность электрических соединительных цепей преобразователя и блока управления.

8.4.3 Неисправности ограничителя, которые могут быть устранены непосредственно на подъемнике (вышке), приведены в таблице 3.

Таблица 3

<b>Характер проявления неисправности</b>	<b>Вероятная причина неисправности</b>	<b>Способ устранения неисправности</b>
При подаче на ограничитель напряжения питания индикатор "УБс" не горит, при этом реле К1 не срабатывает	Обрыв или короткое замыкание (КЗ) в цепи питания ОНК. Переполюсовка цепей питания ограничителя. Неисправен БУ	Устранить неисправность в цепи питания (X1-X2 на рисунке 1).  Заменить БУ и выполнить операции по пп. 5.1, 5.2
То же, но исполнительное реле К1 срабатывает	Неисправен индикатор "УБс"	Заменить индикатор "УБс"
При перегрузке ( $M \geq M_{доп}$ ) красный индикатор СТОП горит, но работа подъемника не запрещается (не срабатывает реле К1)	Обрыв в цепях исполнительного реле К1. Неисправно реле К1. Неисправен БУ	Устранить неисправность в цепях X3-X5 (см. рисунок 1) ОНК. Заменить реле К1. Заменить БУ и выполнить операции по пп. 5.1, 5.2
При подъеме груза, масса которого превышает номинальное значение не более чем на 10%,	Обрыв в цепях реле К2. Неисправно реле К2.	Устранить неисправность в цепях X6-X8 (см. рисунок 1) ОНК. Заменить реле К2.

<b>Характер проявления неисправности</b>	<b>Вероятная причина неисправности</b>	<b>Способ устранения неисправности</b>
желтый индикатор ВНИМАНИЕ на БУ не горит и реле К2 не срабатывает	Неисправен желтый индикатор БУ. Неисправен БУ	Заменить желтый индикатор. Заменить БУ и выполнить операции по пп. 5.1, 5.2
То же, но реле К2 срабатывает	Неисправен желтый индикатор БУ. Неисправен БУ	Заменить желтый индикатор. Заменить БУ и выполнить операции по пп. 5.1, 5.2
При отсутствии груза в люльке подъемника или при работе с грузами, масса которых меньше предельно-допустимой ( $M < M_{доп}$ ), горит красный индикатор, реле К1 выключено, желтый индикатор работает в циклическом режиме 1: горит 3 с, погашен на 1 с	Не подключены датчики усилия к БУ. Обрыв или КЗ сигнальной цепи жгута, соединяющего датчики усилия и БУ	Подключить датчики усилия к БУ. Отключить жгут и устранить неисправность в цепях жгута или заменить жгут
То же, но желтый индикатор ВНИМАНИЕ работает в циклическом режиме 2: четырехкратное кратковременное загорание, погашен на 1 с	Не введено (или обнулено) значение номинальной массы груза в настроечную память	Выполнить операции по пп. 5.1, 5.2 настоящего руководства
То же, но желтый индикатор ВНИМАНИЕ работает в циклическом режиме 3: трехкратное кратковременное загорание, погашен на 1 с	Сбой настроечной памяти	Заменить БУ
Желтый и красный индикаторы работают в циклическом режиме (по 5 с): желтый включен, красный вы-	Ограничитель перешел в режим НАСТРОЙКА	Снять питание с ограничителя, затем вновь подать питание на ограничитель

Характер проявления неисправности	Вероятная причина неисправности	Способ устранения неисправности
ключен; жел-тый выключен, красный вклю-чен; одно-временно вк-лючены жел-тый и красный индикаторы		

## 9 Техническое обслуживание

### 9.1 Общие указания

Техническое обслуживание (ТО) ограничителя обеспечивает постоянную его готовность к эксплуатации, безопасность работы подъемника.

Установленная настоящим руководством периодичность обслуживания ограничителя должна соблюдаться при любых условиях эксплуатации и в любое время года.

ТО ограничителя проводить одновременно с техническим обслуживанием подъемника.

При ТО ограничителя соблюдать меры безопасности, предусмотренные при проведении технического обслуживания подъемника.

Примечание - Перечень предприятий, выполняющих сервисное обслуживание и ремонт прибора безопасности ОПГ-1 в гарантийный и послегарантийный периоды времени, приведен в перечне сервисных предприятий ЛГФИ.408844.009 ДЗ.

### 9.2 Виды технического обслуживания

Техническое обслуживание ограничителя в зависимости от периодичности и объема работ подразделяется на следующие виды:

- ежесменное ТО (ЕО);
- сезонное ТО (СО).

Испытания ограничителя контрольными грузами по методике п. 9.4.3 вести не реже одного раза в шесть месяцев.

### 9.3 Подготовка к техническому обслуживанию

Для проведения ТО необходимо своевременно подготовить требуемые материалы, приборы и инструменты. Подъемник поместить в крытое, не задымленное, а зимой - в утепленное помещение.

### 9.4 Порядок технического обслуживания

#### 9.4.1 Ежесменное техническое обслуживание

ЕО производится машинистом и предусматривает следующие виды работ:

- внешний осмотр и очистка составных частей ограничителя, соедини-

тельных жгутов и разъемов от пыли и грязи;

- проверку отсутствия повреждений единичных индикаторов;
- проверку функционирования ограничителя по п. 8.3.1.

#### **9.4.2 Сезонное обслуживание**

Сезонное обслуживание (СО) производится машинистом при подготовке к зимнему и летнему сезону эксплуатации подъемника и предусматривает следующие виды работ:

- работы ЕО;
- затяжку ослабленных крепежных элементов: корпусов разъемов, узлов крепления составных частей и жгутов ограничителя;
- проверку целостности изоляции соединительных жгутов;
- проверку состояния уплотнений и лакокрасочных покрытий (с целью предотвращения попадания влаги в корпуса составных частей ограничителя);
- устранение обнаруженных недостатков;
- проверка ограничителя с контрольными грузами по п.9.4.3.

#### **9.4.3 Проверка ограничителя с контрольными грузами**

Работы по п. 9.4.3 производить в соответствии с Правилами ПБ 10-611-03.

#### **ВНИМАНИЕ!**

**1 ПРИ ВЫПОЛНЕНИИ РАБОТ ПО П.9.4.3 МАССА ПОДНИМАЕМОГО ИСПЫТАТЕЛЬНОГО ГРУЗА НЕ ДОЛЖНА ОТЛИЧАТЬСЯ ОТ УКАЗАННЫХ В П.6 ЗНАЧЕНИЙ БОЛЕЕ ЧЕМ НА  $\pm 1$  %.**

**ИСПЫТАТЕЛЬНЫЙ ГРУЗ ДОЛЖЕН БЫТЬ АТТЕСТОВАН.**

**2 ВЕС ФАЛЬШПОЛА ВХОДИТ В ВЕС ПОДНИМАЕМОГО ГРУЗА.**

**3 ОПЕРАЦИИ ПО ПОДСТРОЙКЕ ОГРАНИЧИТЕЛЯ, УКАЗАННЫЕ В П.9.4.3.1, ДОЛЖЕН ПРОИЗВОДИТЬ НАЛАДЧИК ПРИБОРОВ БЕЗОПАСНОСТИ.**

9.4.3.1 Выполнить операции по п. 6.

Если ограничитель срабатывает, выполнить операции по п. 9.4.3.2.

Если ограничитель не срабатывает, выполнить операции по пп. 5.2.5, 5.2.6 (подстройка порога срабатывания ограничителя).

9.4.3.2 Сделать отметку о проведенных работах в паспортах ограничитель ОПГ-1-20 и подъемника.